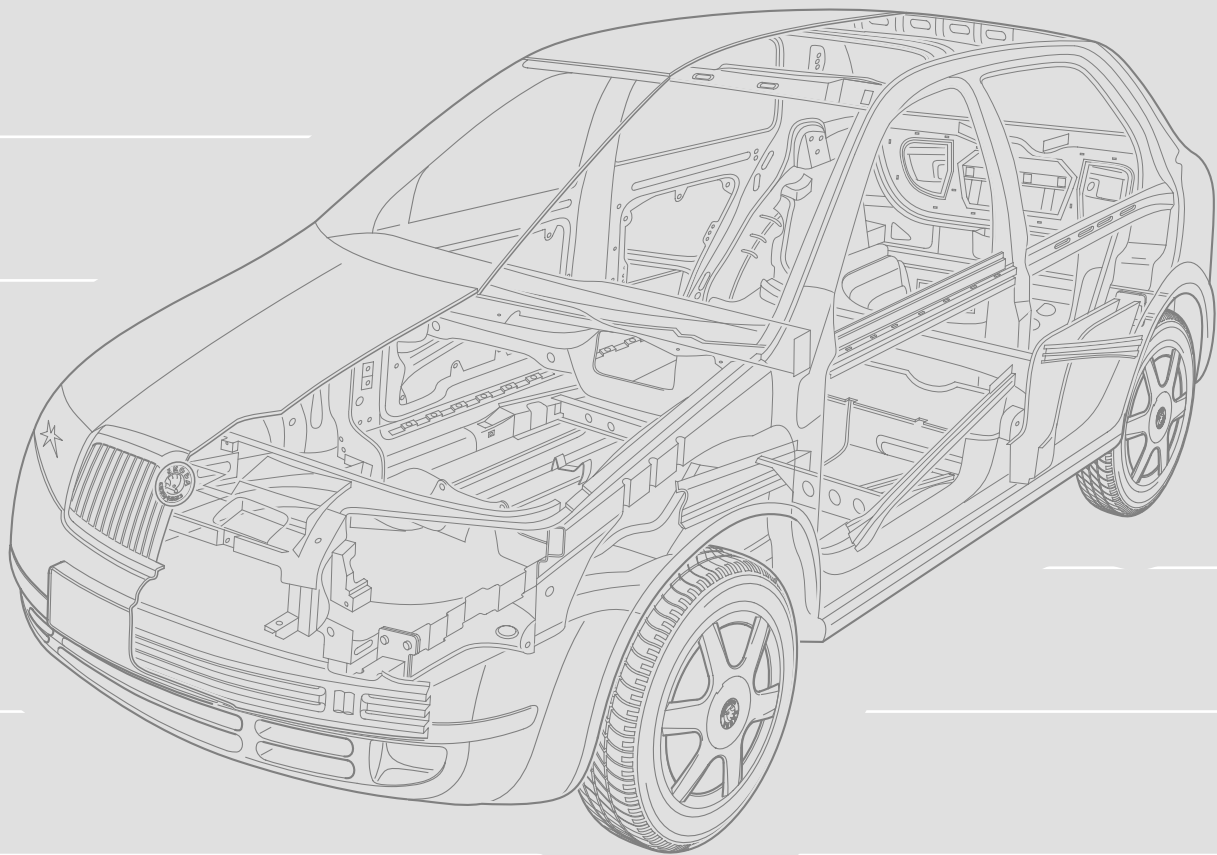


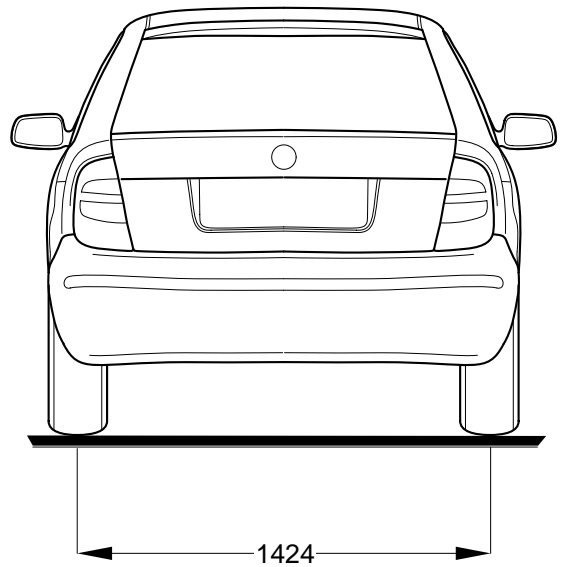
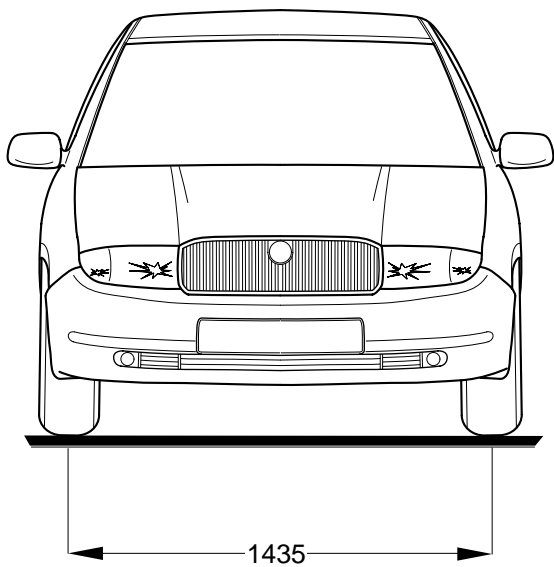
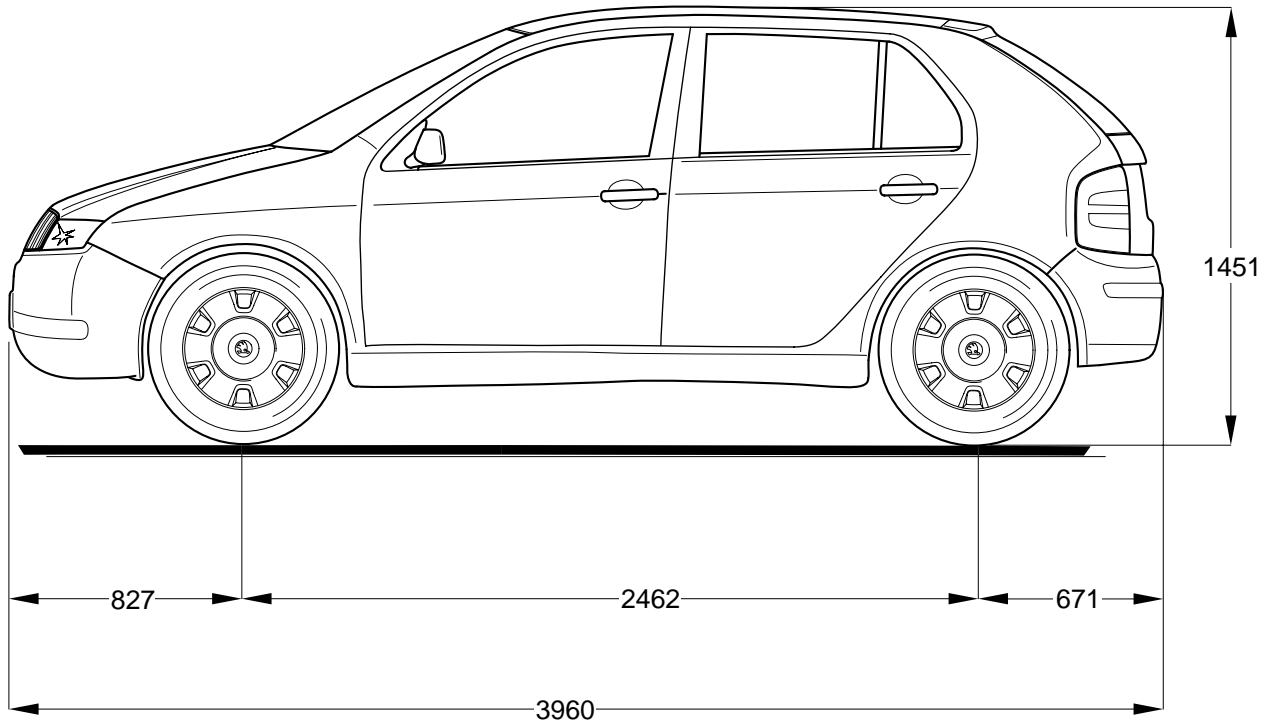
## ŠKODA FABIA

### Body/Karosserie/Karoserie



Learning and Practice Book / Lehrgangs- und Übungsheft / Učební a pracovní sešit





## Body

Bonnet	5
Door	6
Tail Gate	9
Trim Panel / Insulation	10
Rear / Interior rear - view mirrors	18
Windows	19
High centre - mounted stop light	20
Sliding / Titling roof	21
Roof trim	22
Side protective strip	23
Bumpers	24
Airbag	27
Interior equipment	28
Remarks, notes	30
Front seats	32
Rear seats	33

Child seat	35
Occupant Protection	36
Vehicle data sticker	38
Acoustic measures	40
Supporting points	43
Body Repair Groups 50	44
Body Repair Groups 51	46
Body Repair Groups 53	48
Straightening jig	51

## Karosserie

Frontklappe	5
Tuer	6
Heckklappe	9
Innenverkleidung	10
Aussenspiegel, Innenspiegel	18
Verglasung	19
Dritte Bremsleuchte	20
Schiebeausstelldach	21
Dachleiste	22
Seitenschutzleiste	23
Stoßfaenger	24
Airbag	27
Innenausstattung	28
Bemerkungen	30
Vordersitz	32
Hintersitz	33

Kindersitz	35
Rueckhaltesystem	36
Hinweisschilder	38
Karosserieabdichtung	40
Stützpunkte für Wagenheber	43
Karosserie - Rep.Gruppe 50	44
Karosserie - Rep.Gruppe 51	46
Karosserie - Rep.Gruppe 53	48
Richtbank	51

## Karoserie

Víko motorového prostoru	5
Dveře	6
Víko zavazadlového prostoru	9
Výplně a panely	10
Vnější a vnitřní zrcátka	18
Zasklení	19
Přídavné brzdové světlo	20
Posuvná a výklopná střecha	21
Střešní lišta	22
Ochranná boční lišta	23
Nárazníky	24
Airbag	27
Vnitřní výbava	28
Poznámky	30
Sedadla přední	32
Sedadla zadní	33

Dětská autosedačka	35
Systém bezpečnostní	36
Štítky	38
Utěsnění karoserie	40
Opěrné body pro zvednutí vozidla	43
Karoserie - skupina oprav 50	44
Karoserie - skupina oprav 51	46
Karoserie - skupina oprav 53	48
Rovnáčící stolice	51

## Legend/Legende/Legenda



Plastic  
Kunststoff  
Plastové díly



Rubber  
Gummi  
Pryž / Těsnění



Metal / panel  
Metall / Blech  
Kovové díly



Adhesives  
Kleber  
Lepidlo



Special  
Besonderes  
Speciální díly



Glass / Window  
Glas / Fenster  
Sklo / Okna



Plastic screws  
Kunststoff-Schrauben  
Plastové přichytky



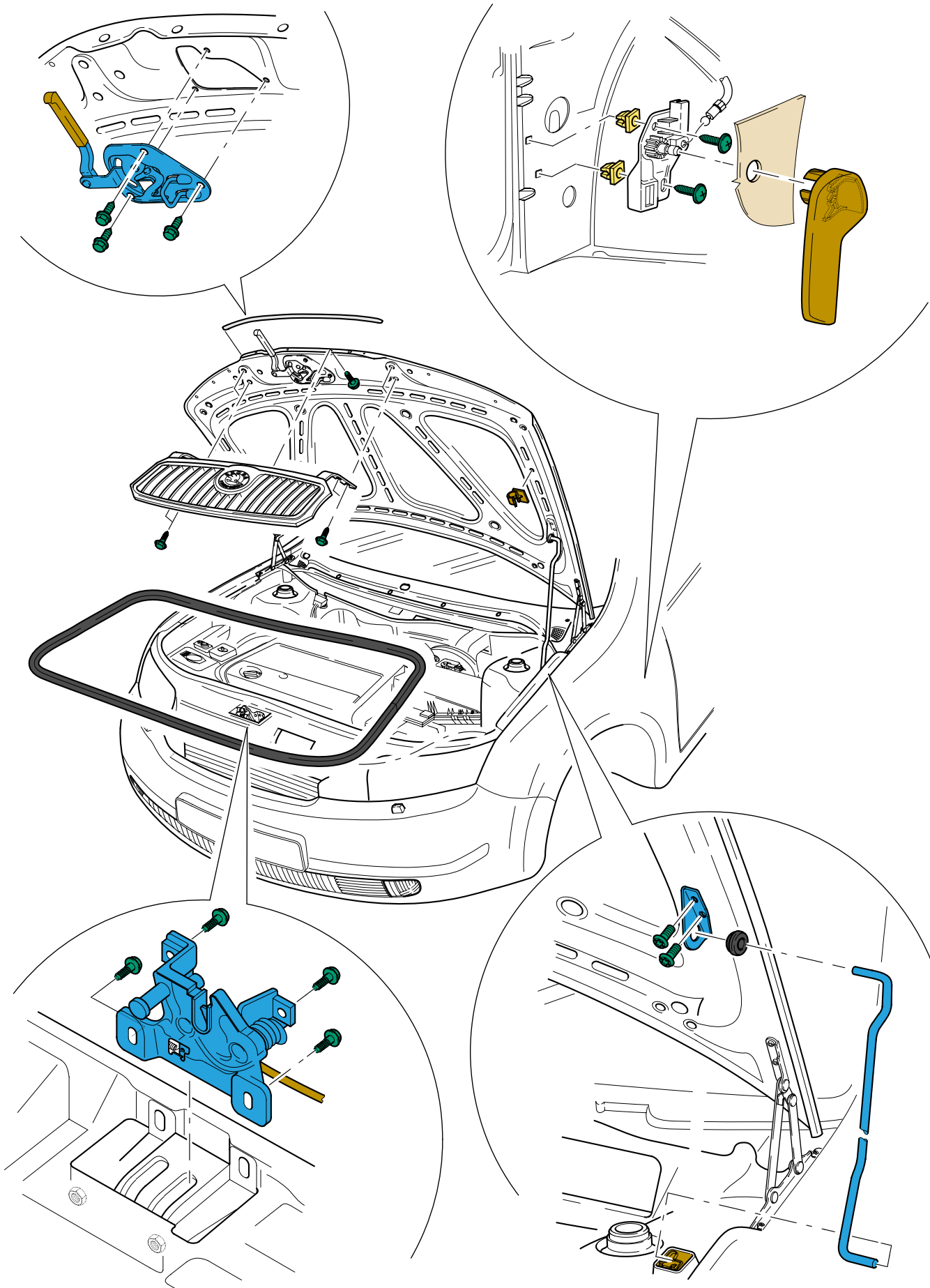
Fabric / Paper  
Gewebe / Papier  
Tkanina / Papír

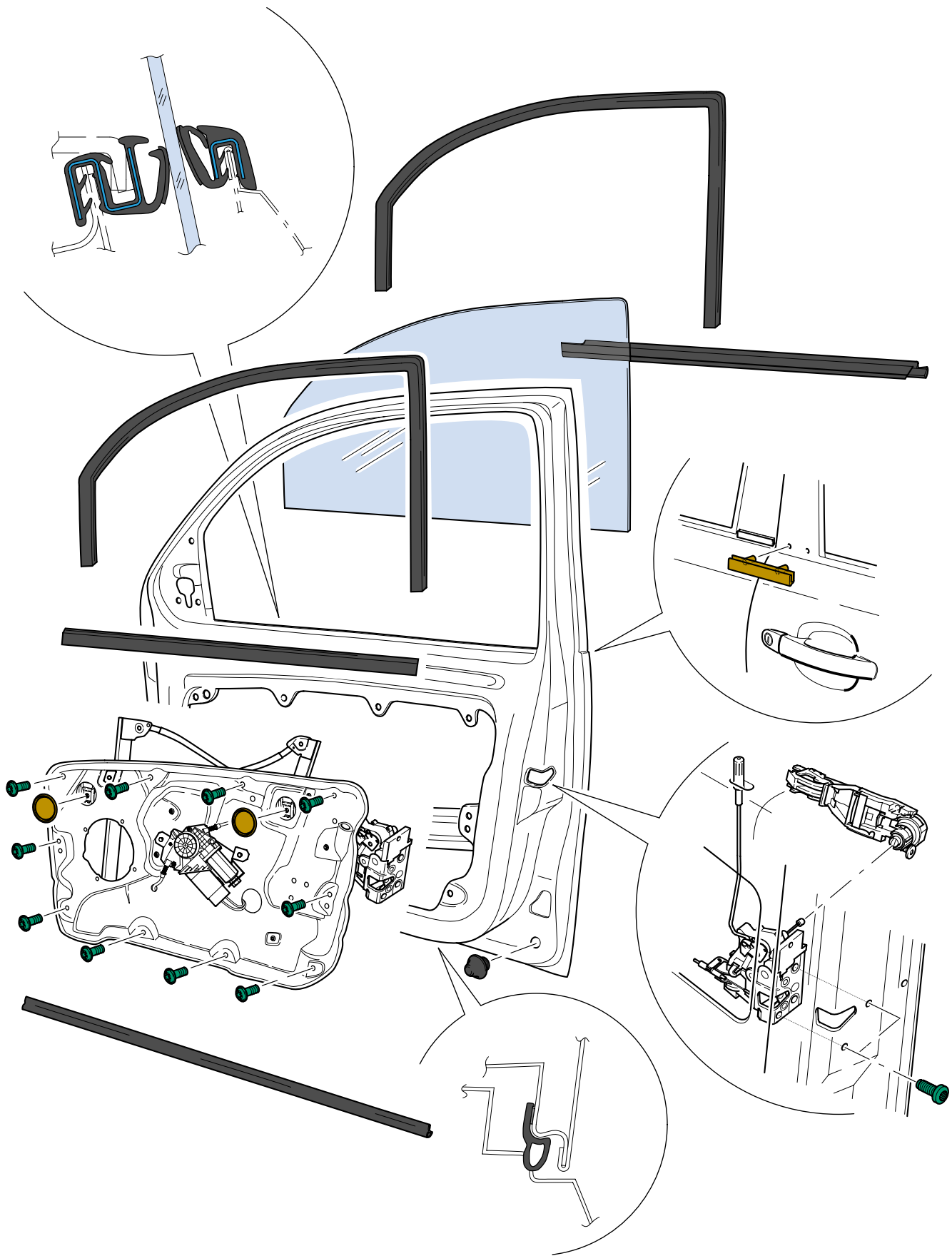


Metal bolts / screws  
Metall-Schrauben  
Šrouby

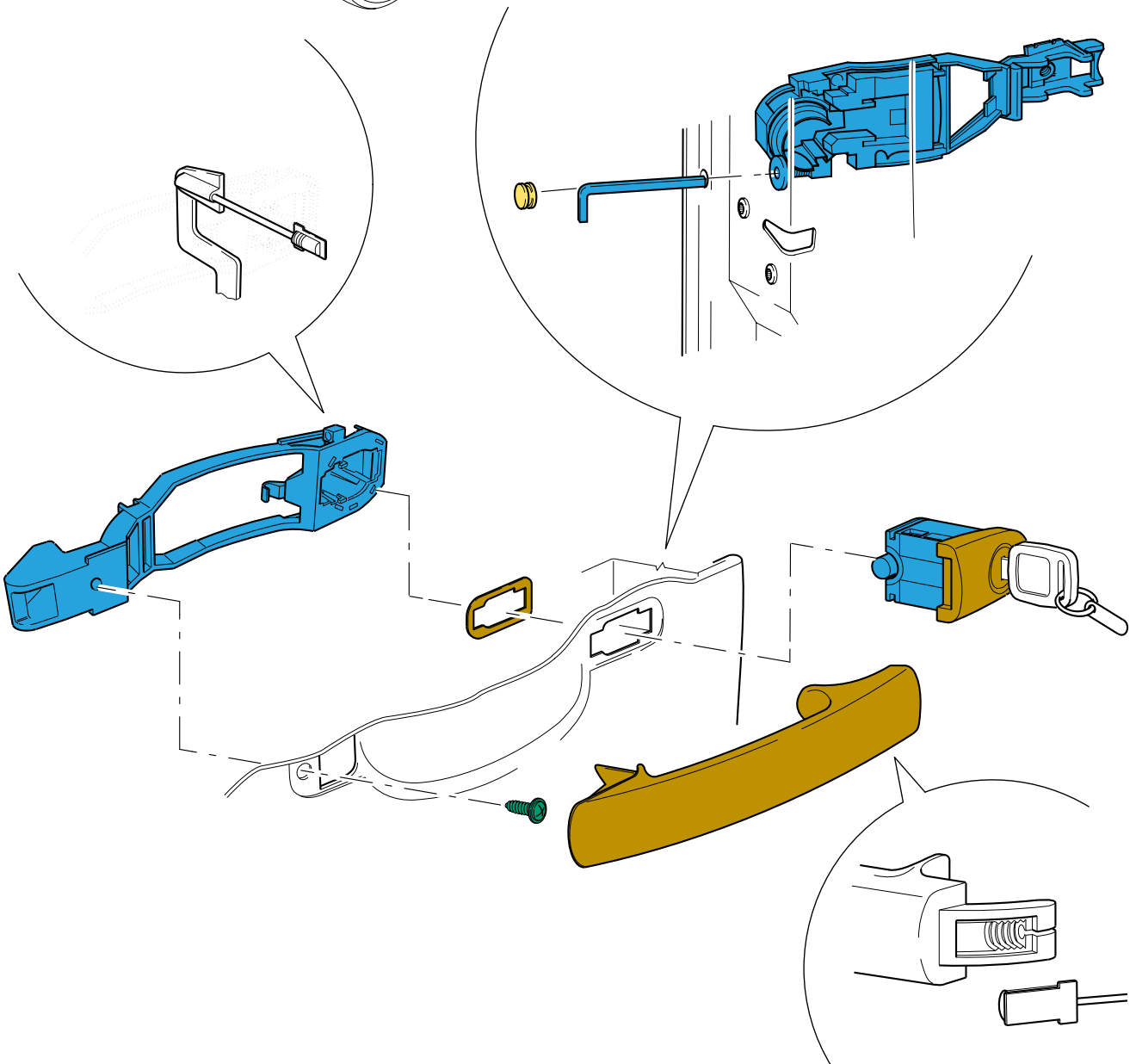
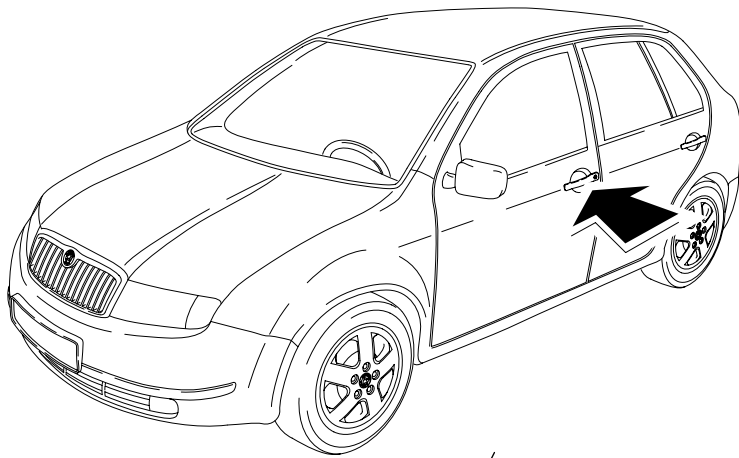


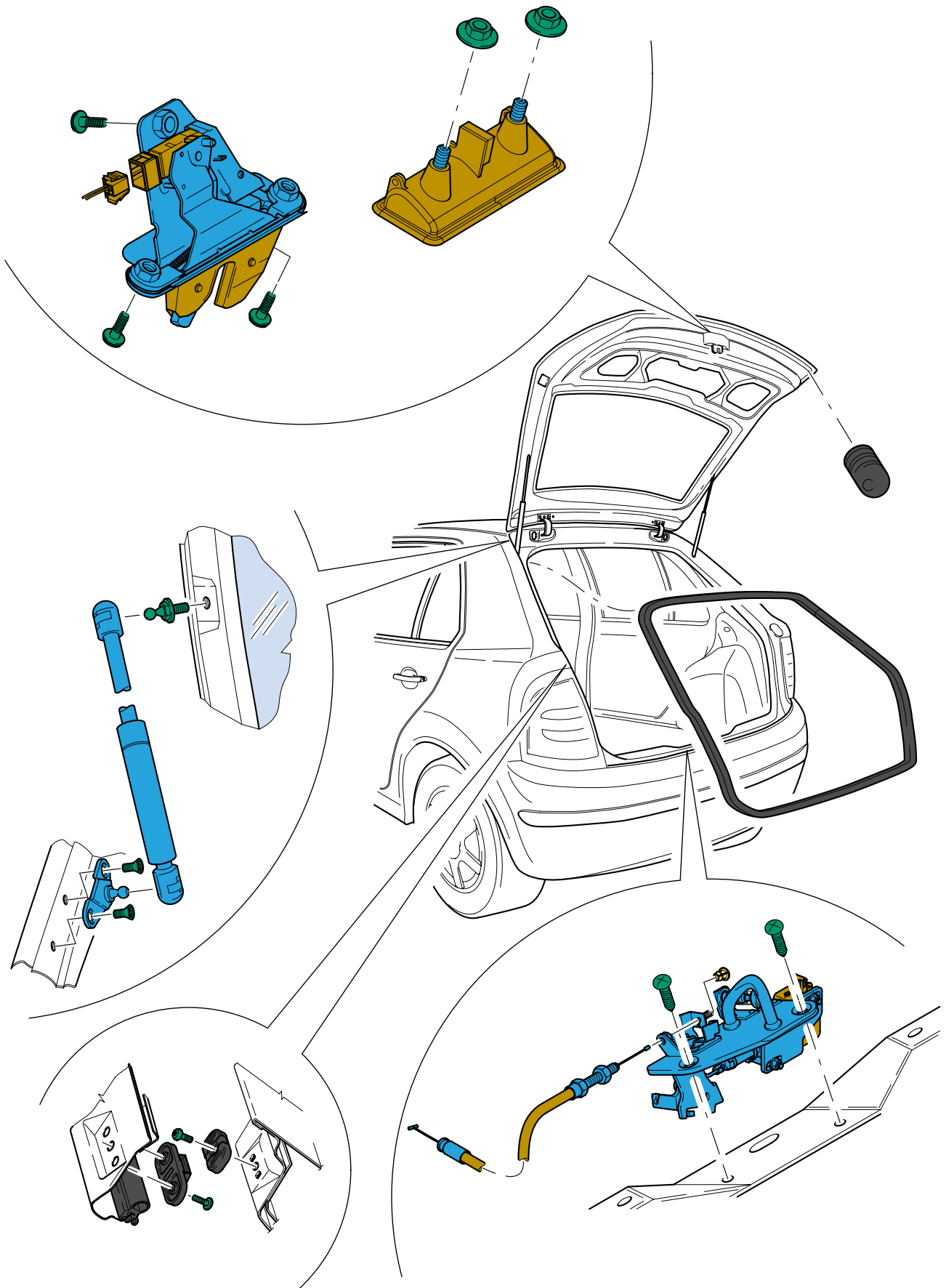
Folio  
Klarsichtfolie  
Průhledná folie

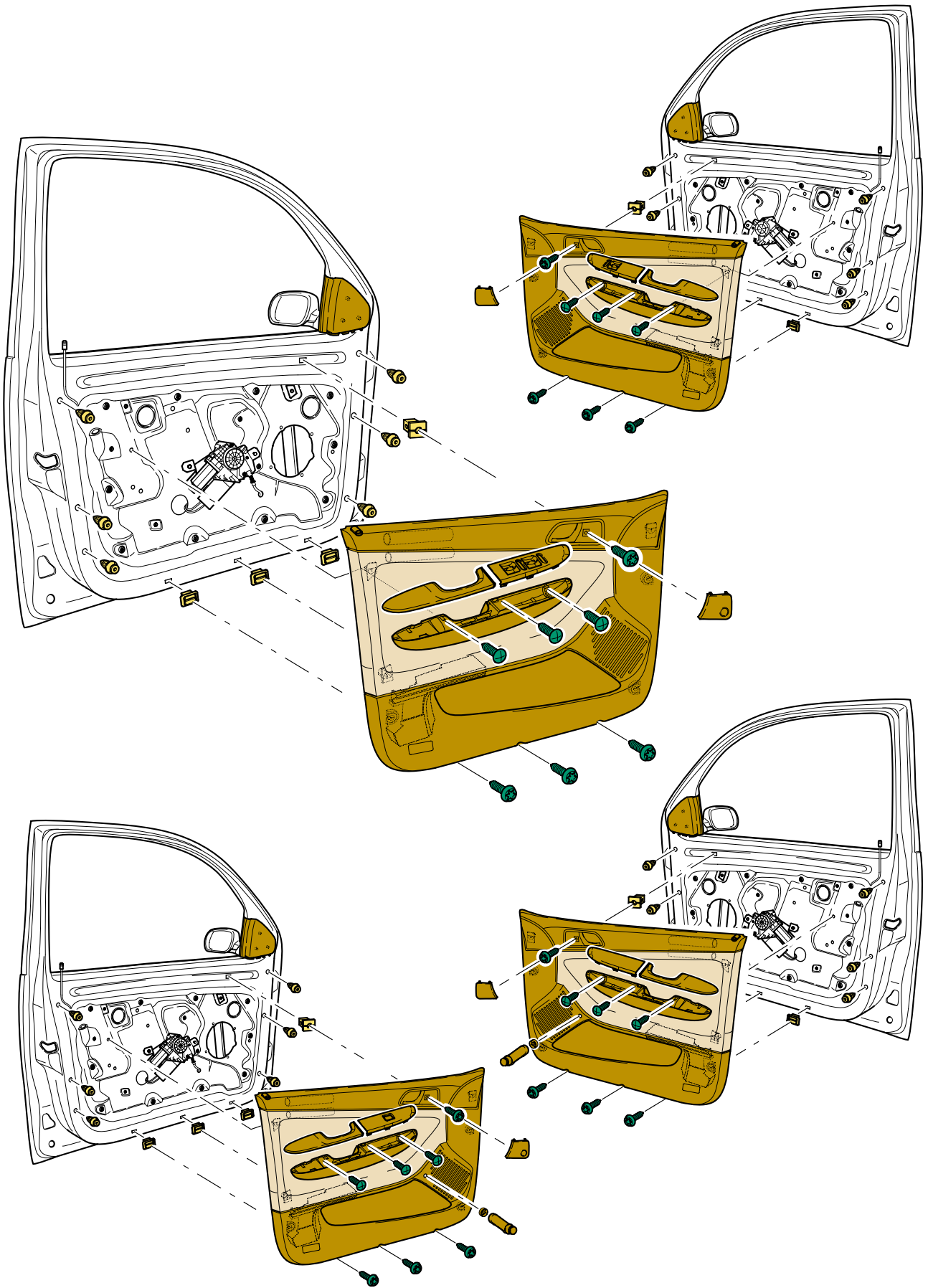


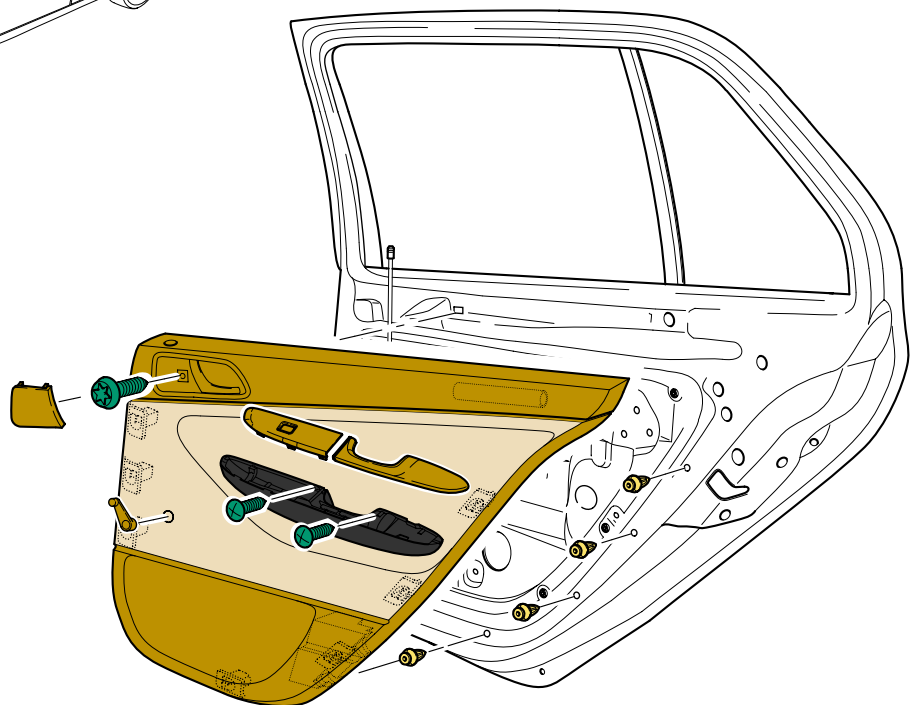
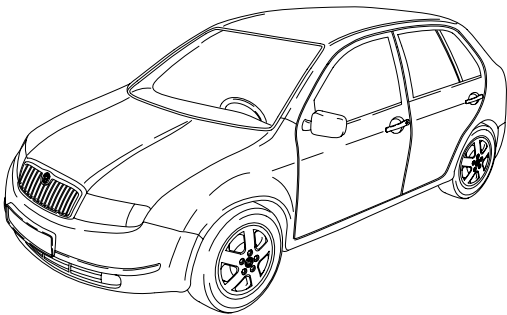
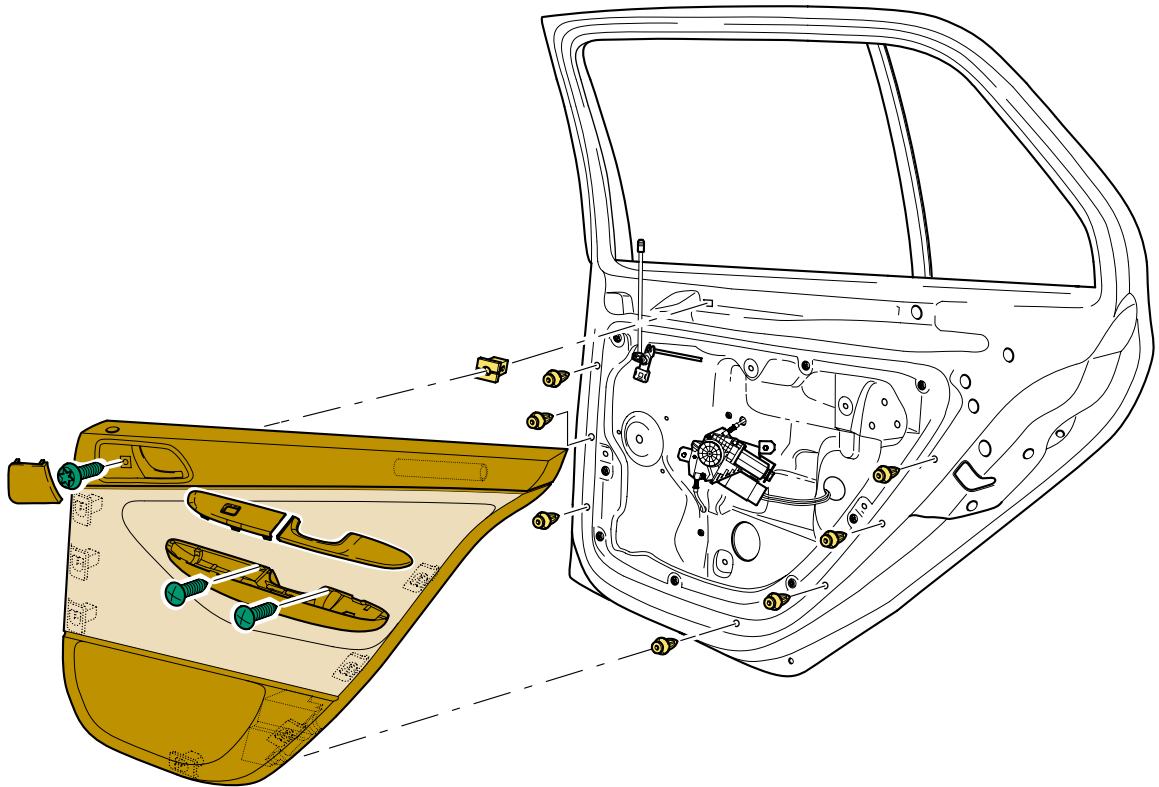


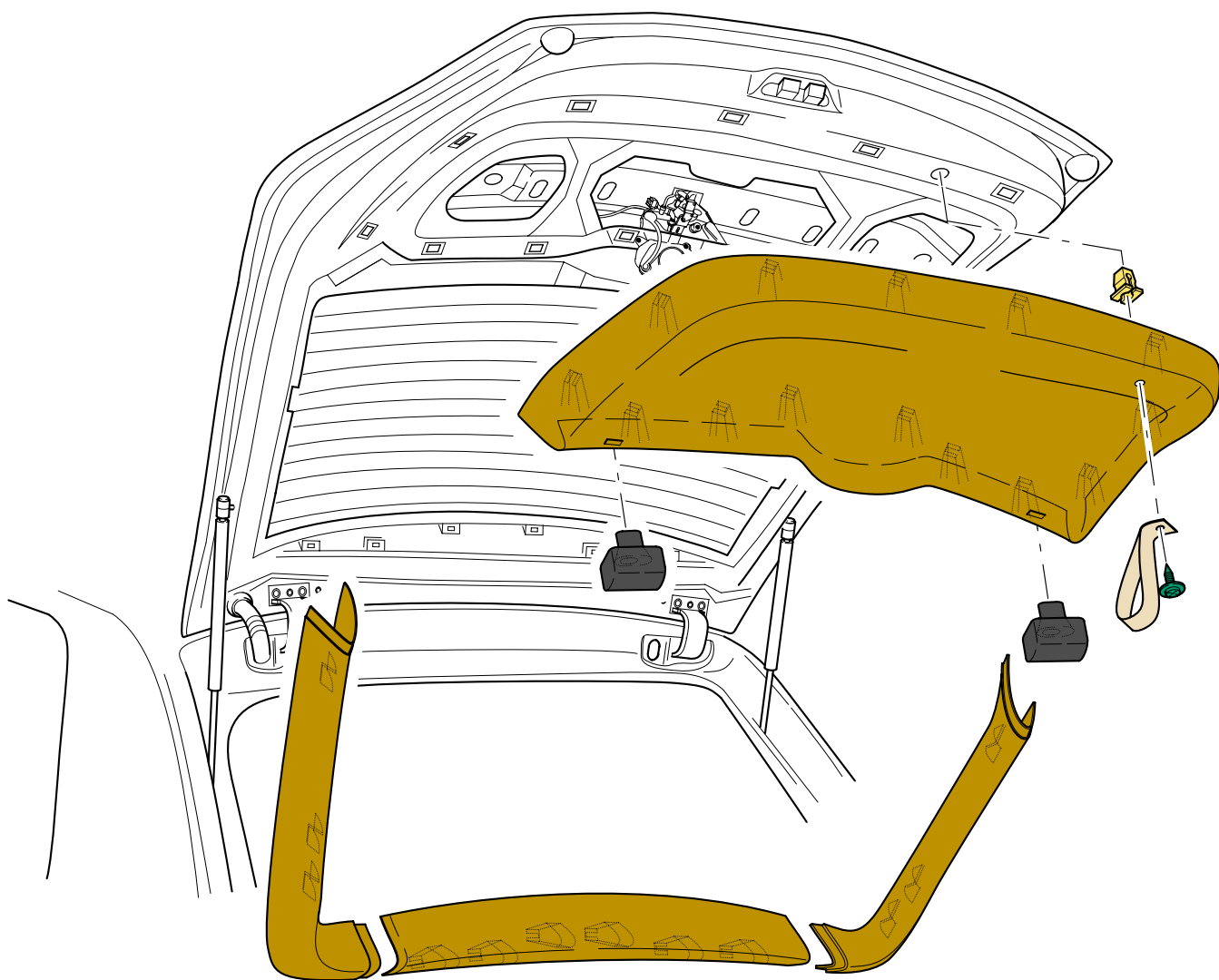
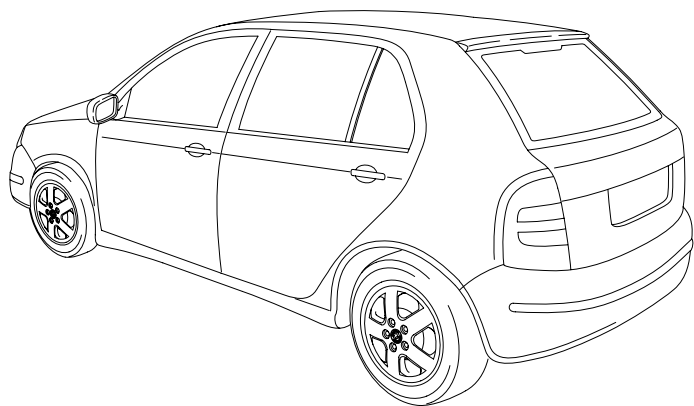


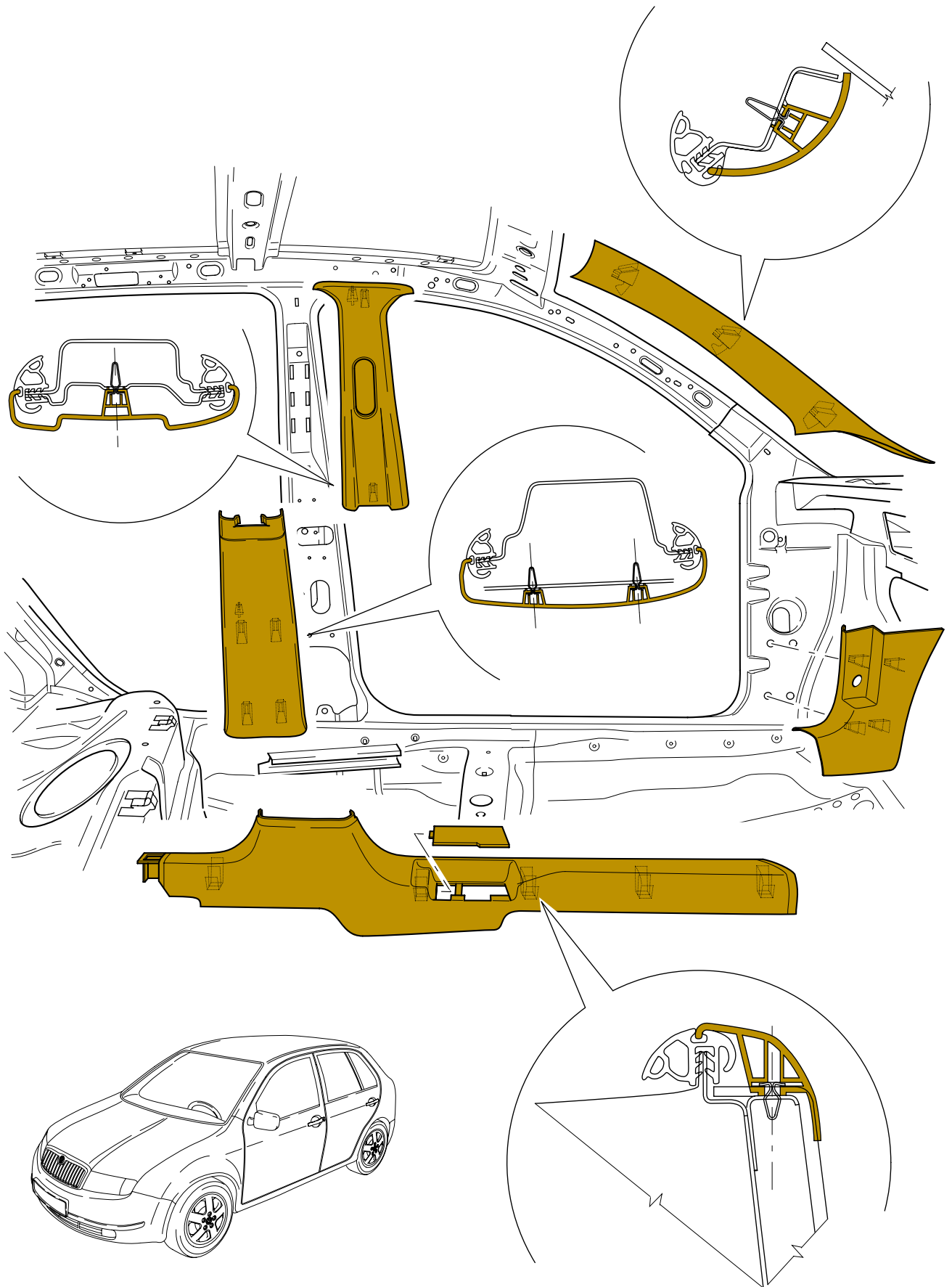


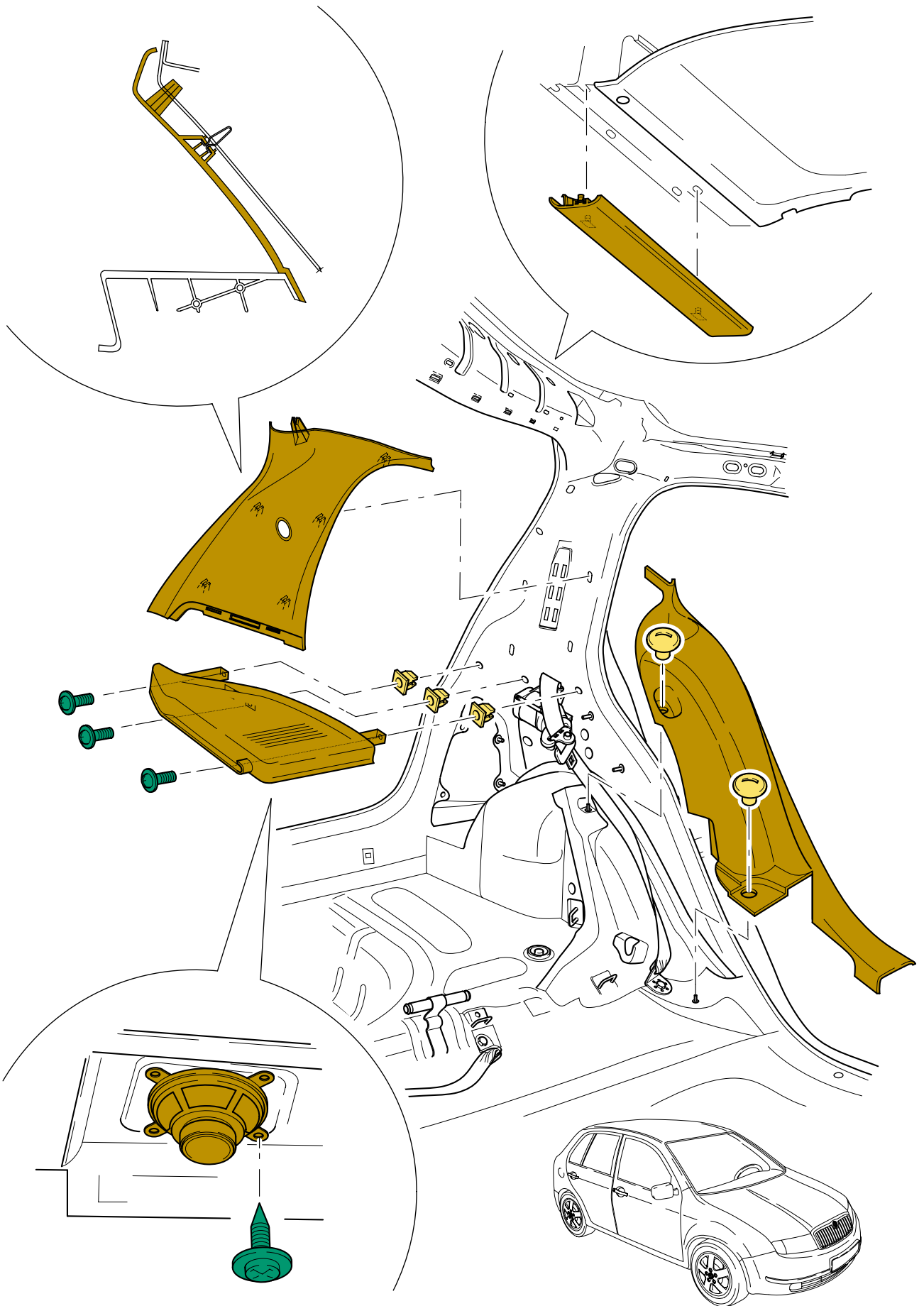


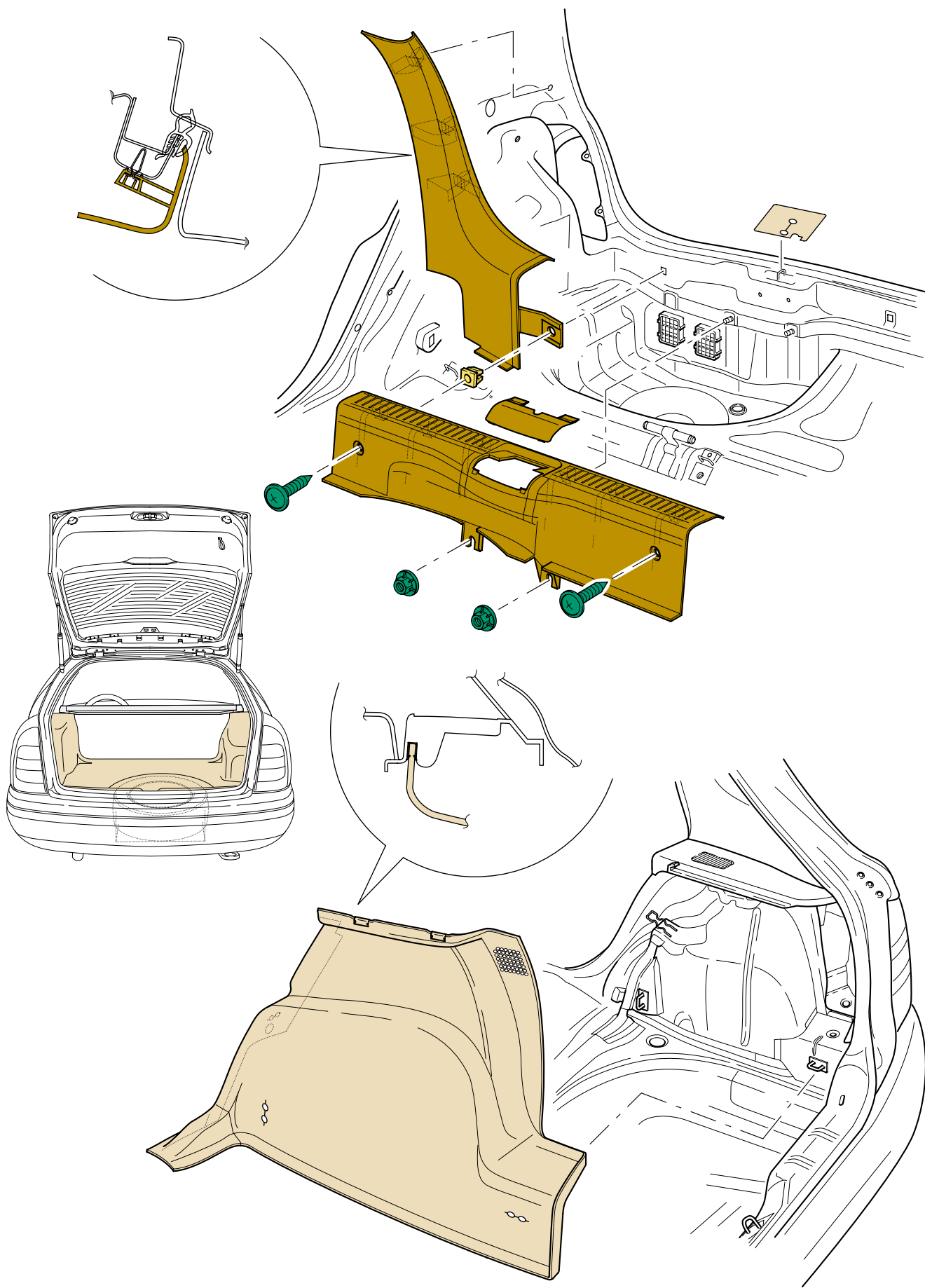


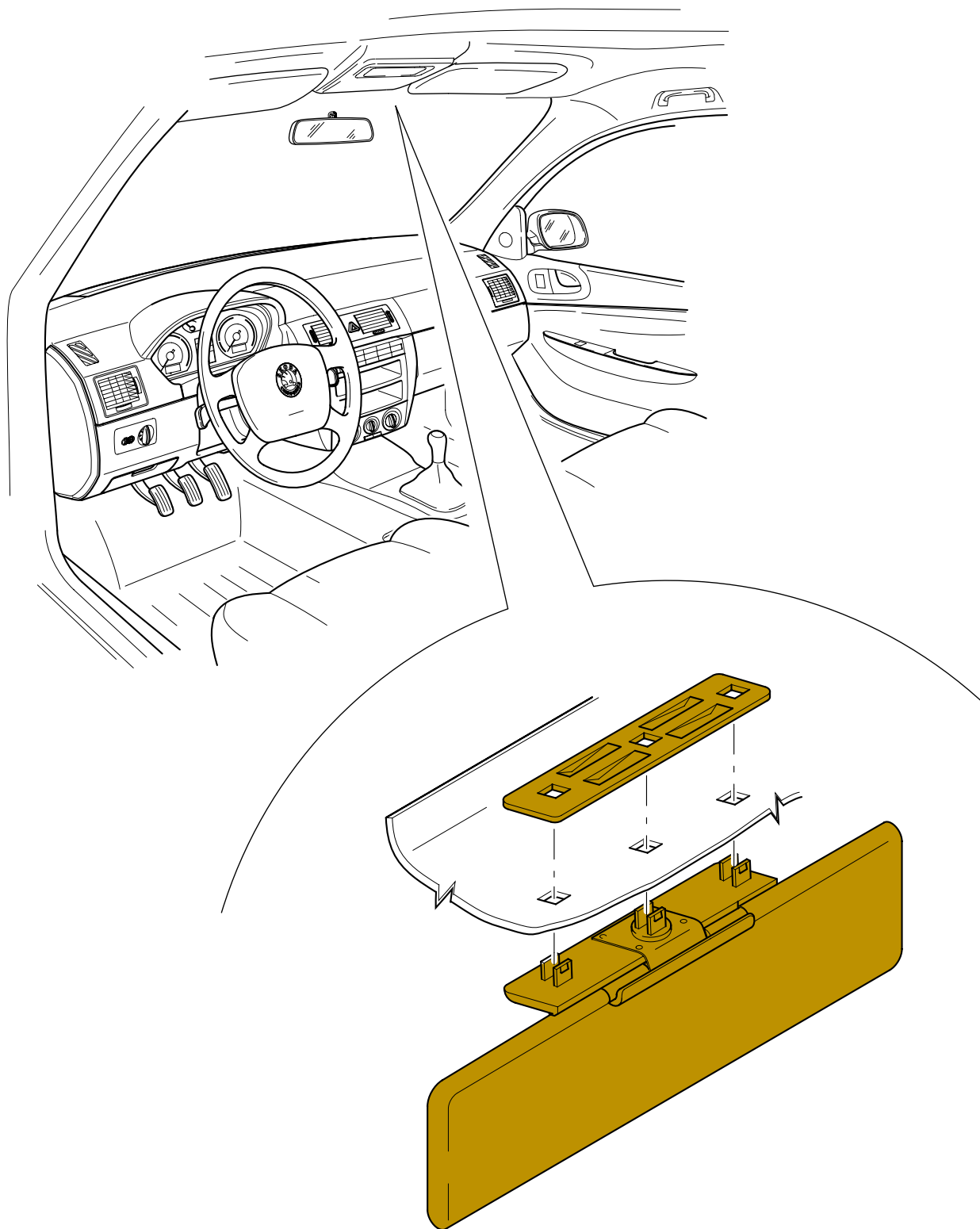


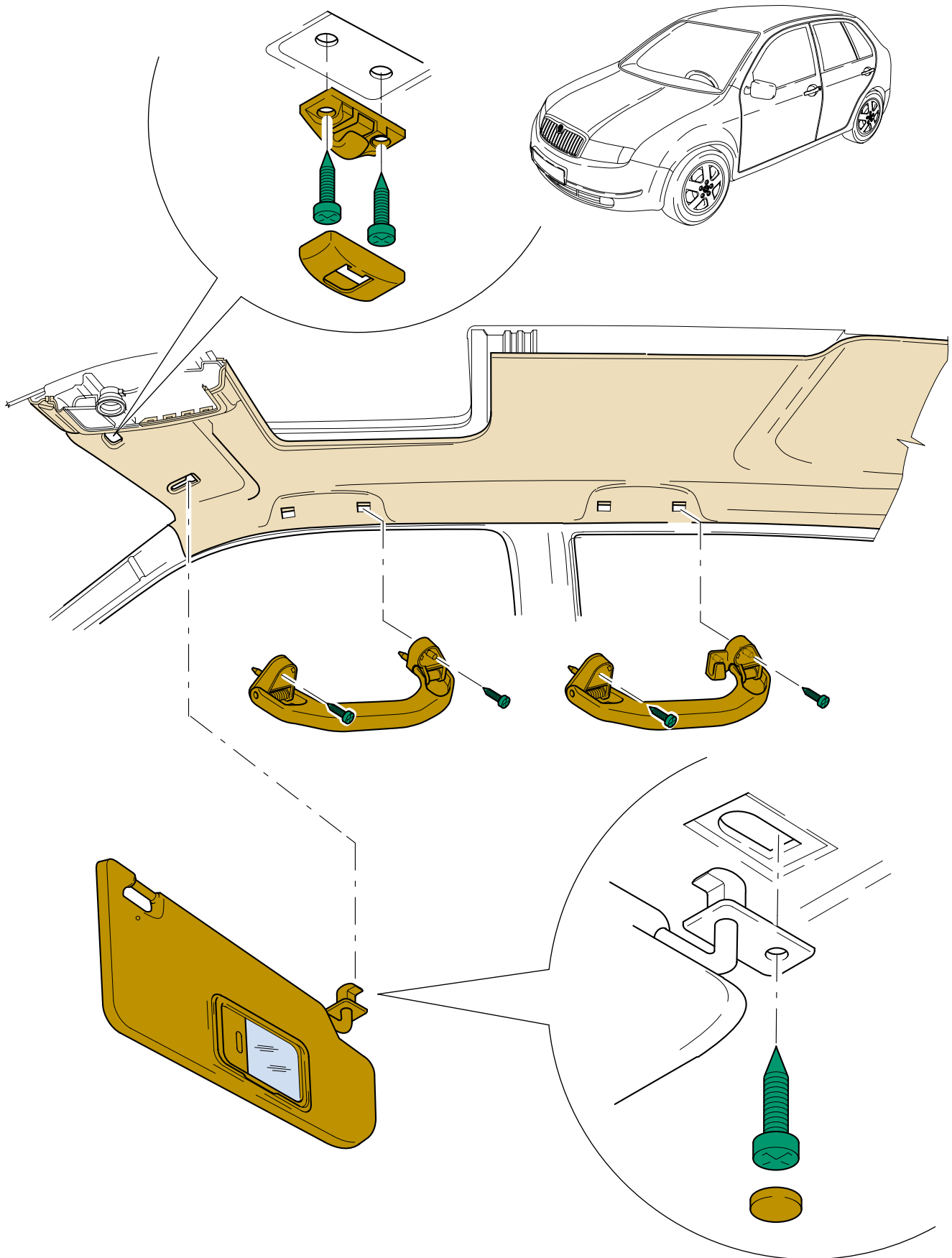


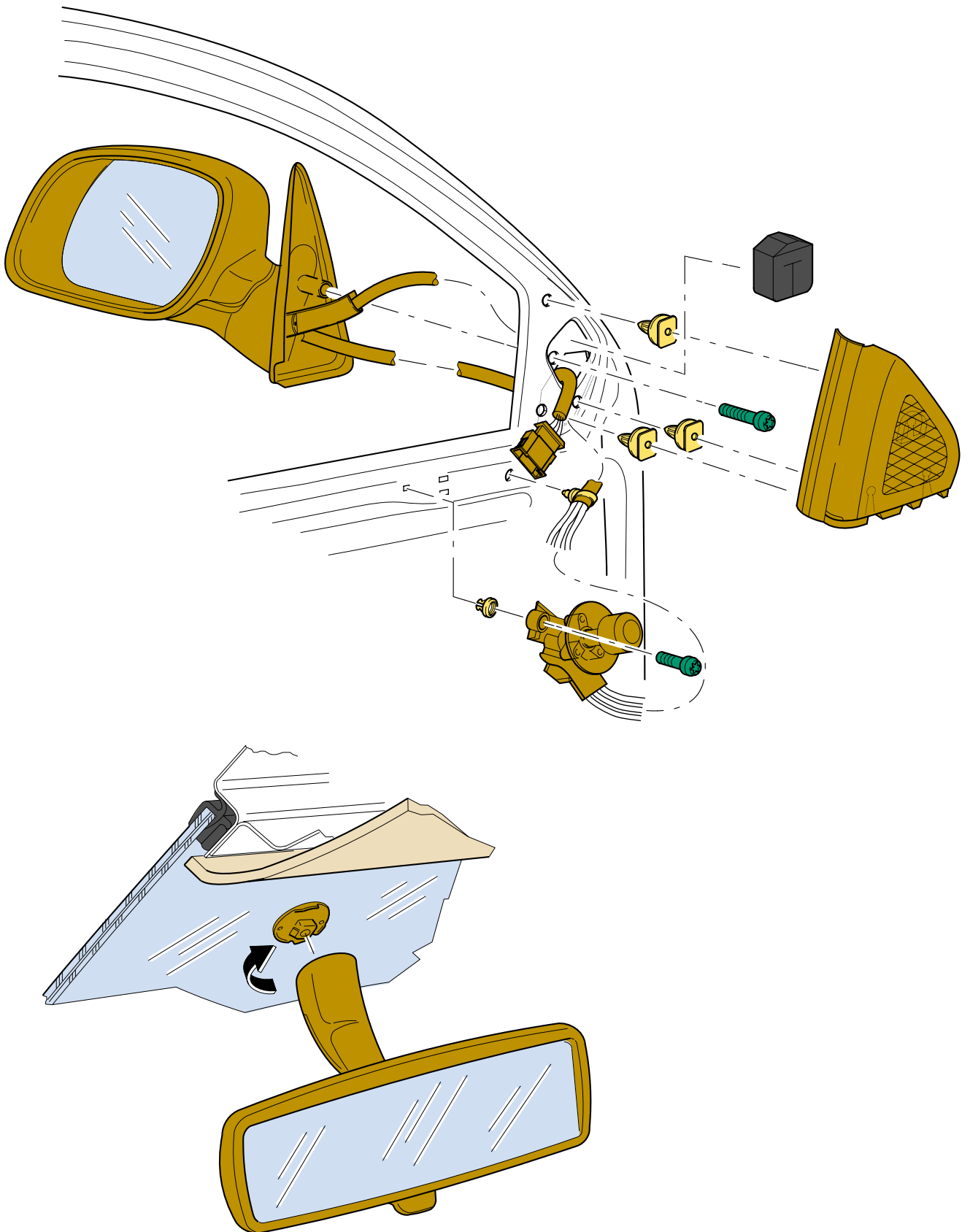


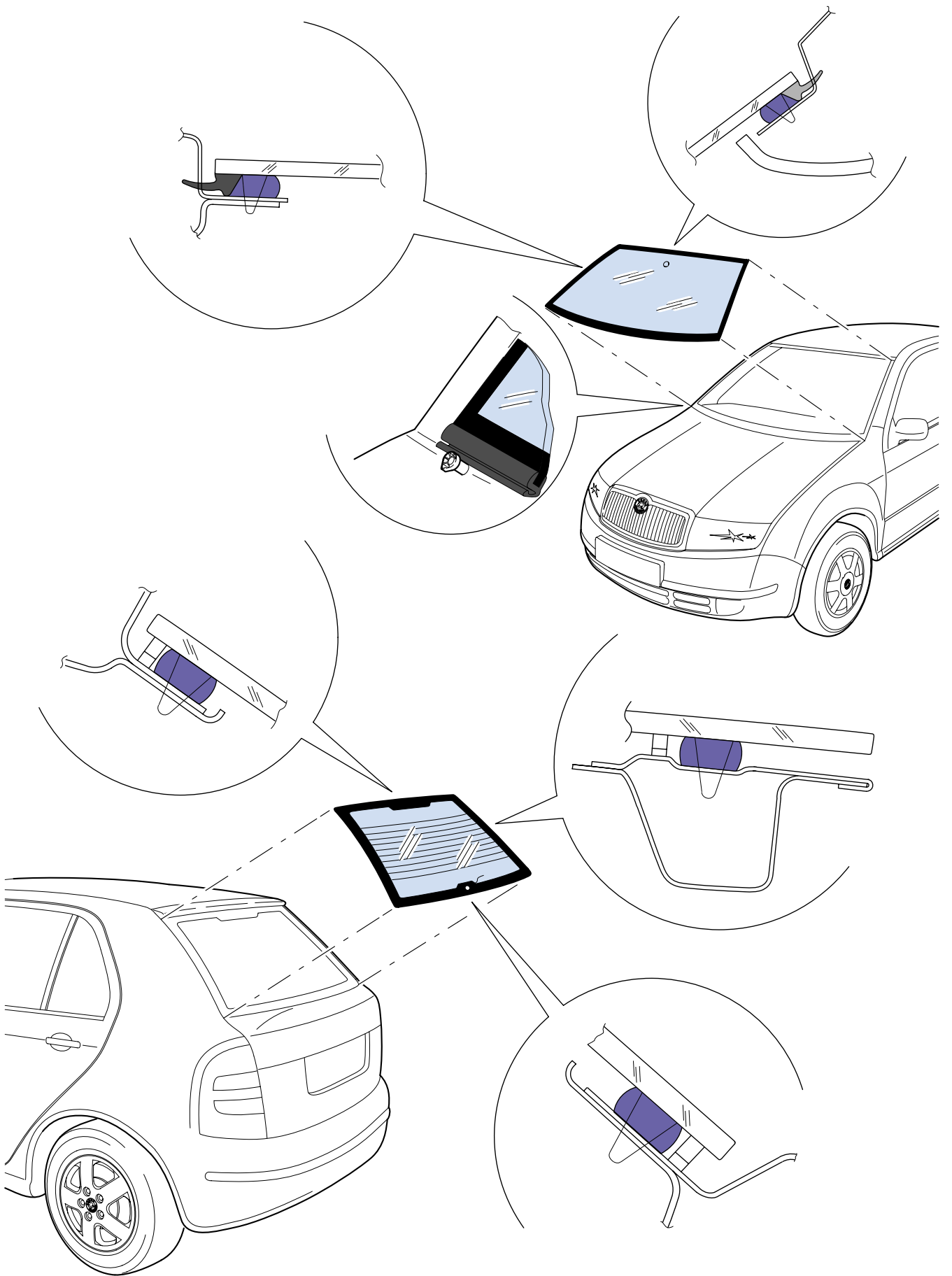


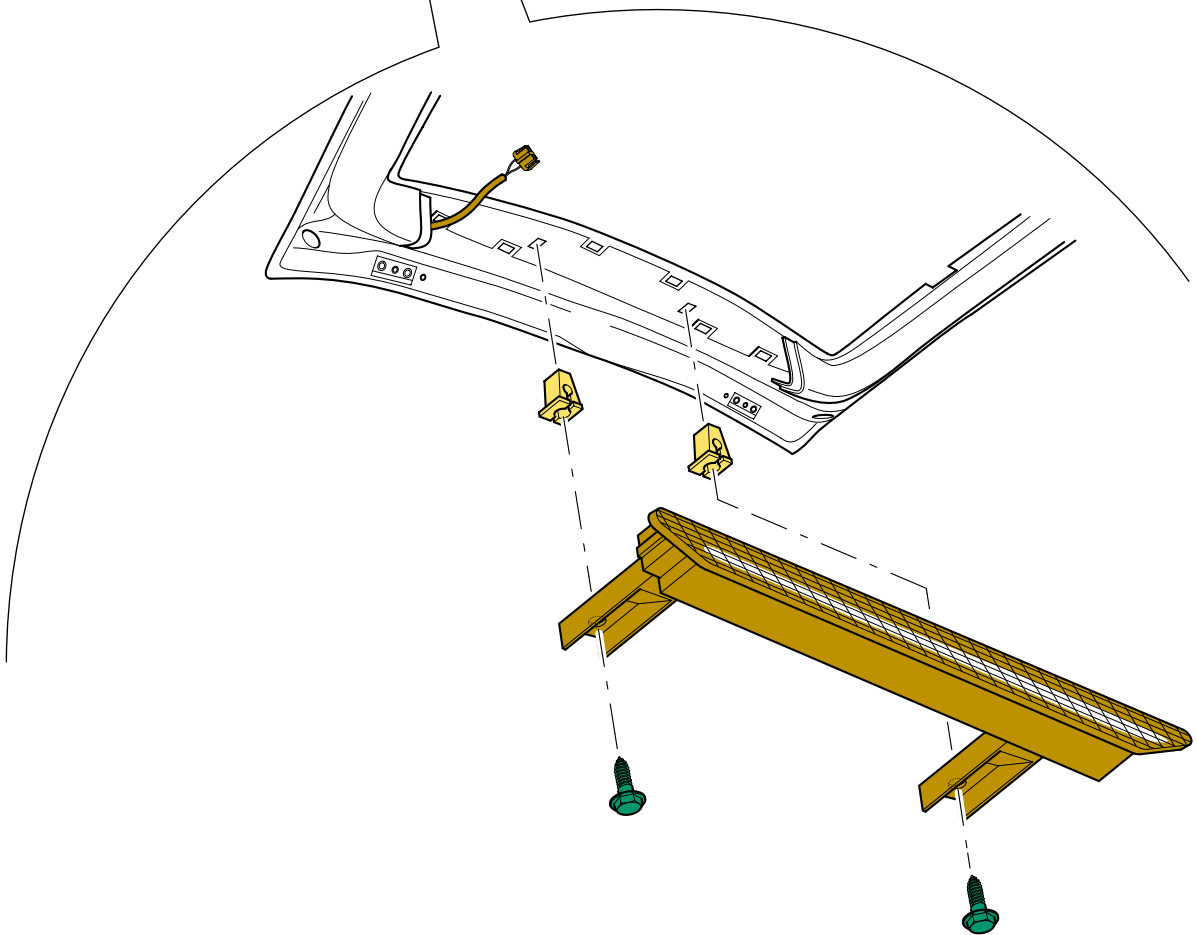
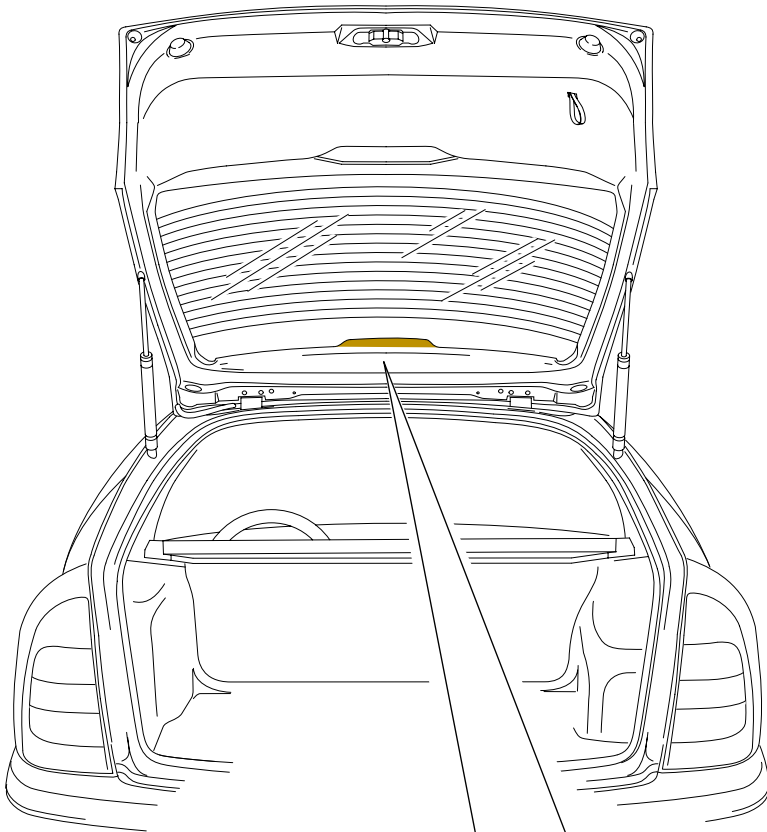


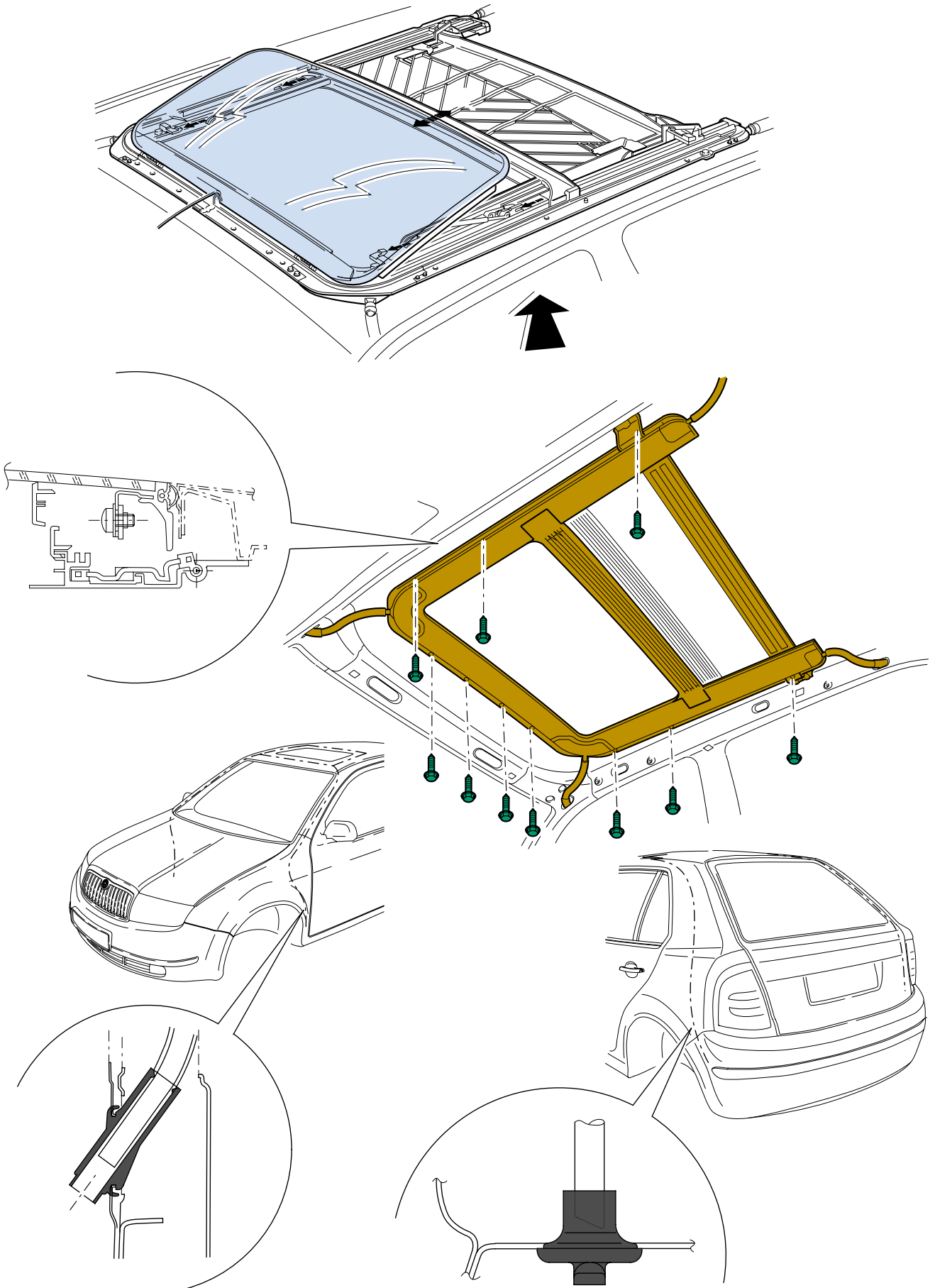


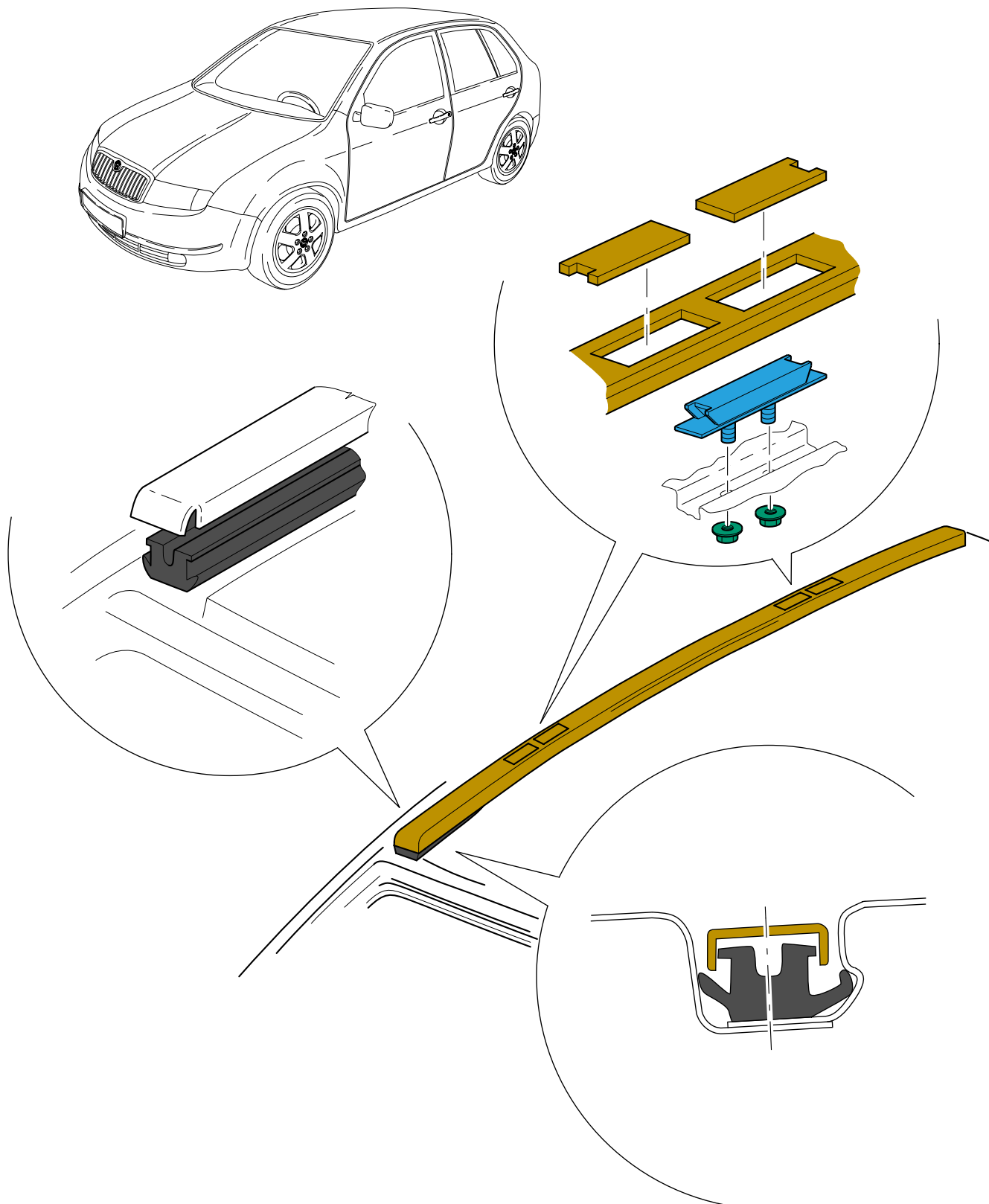


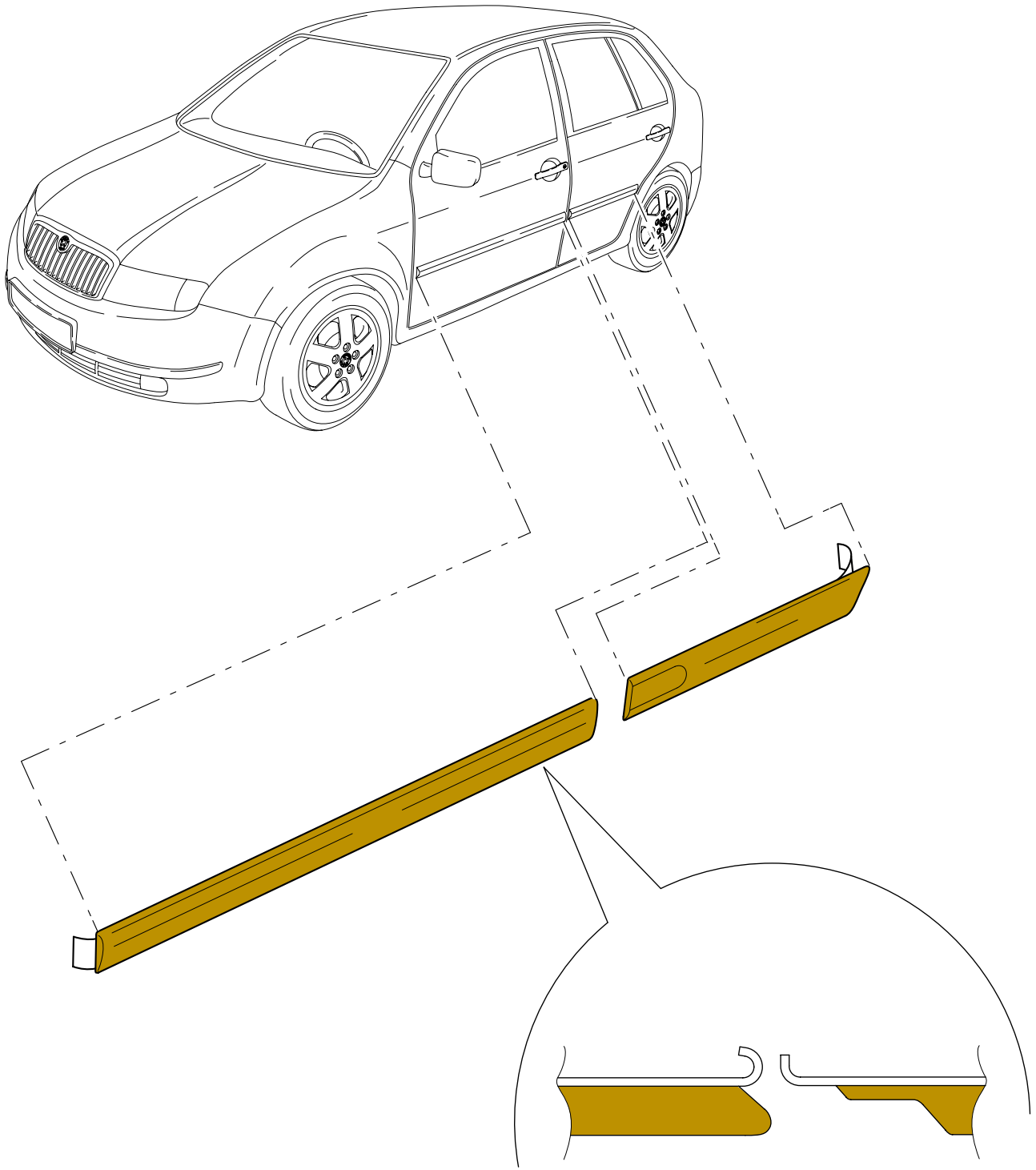


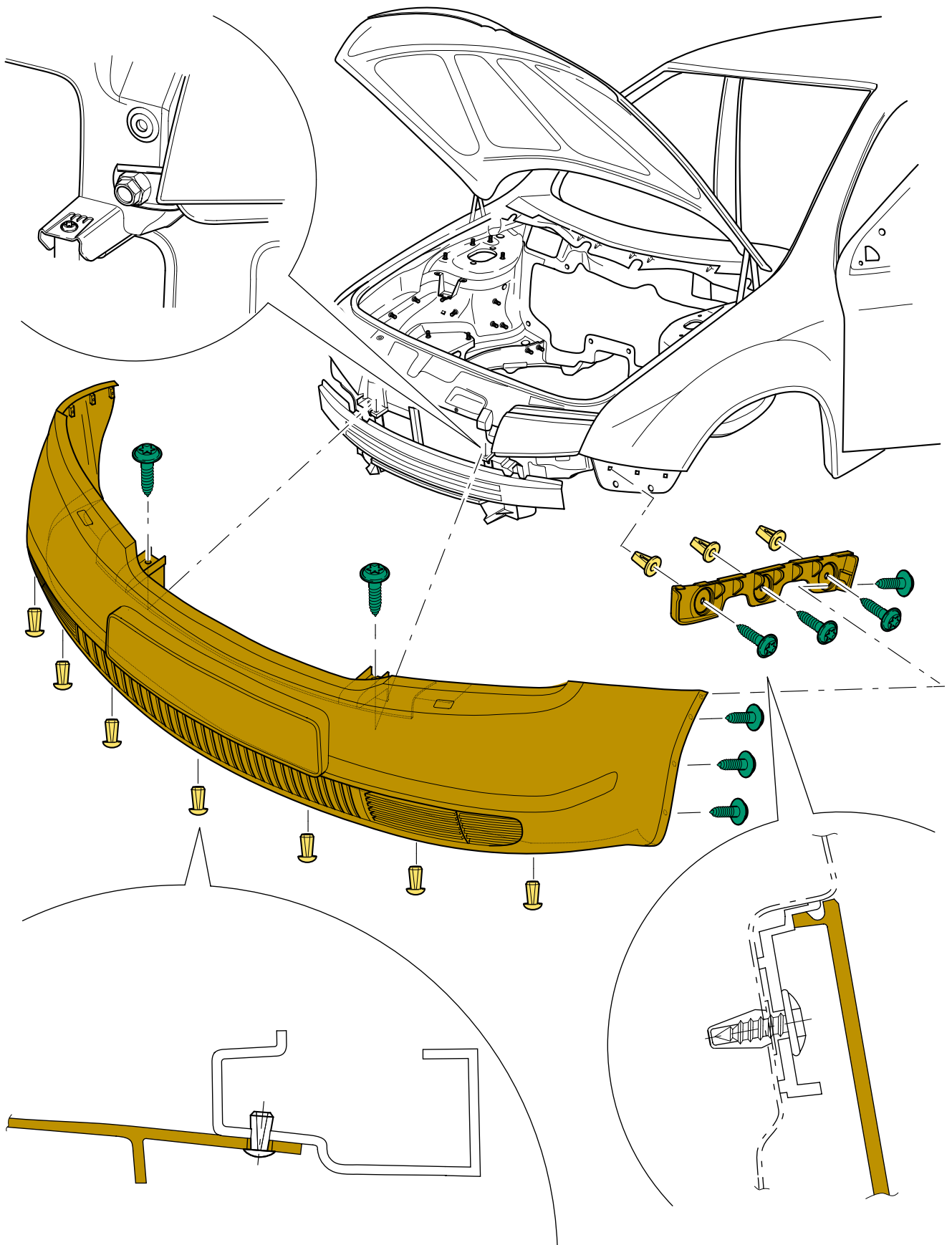


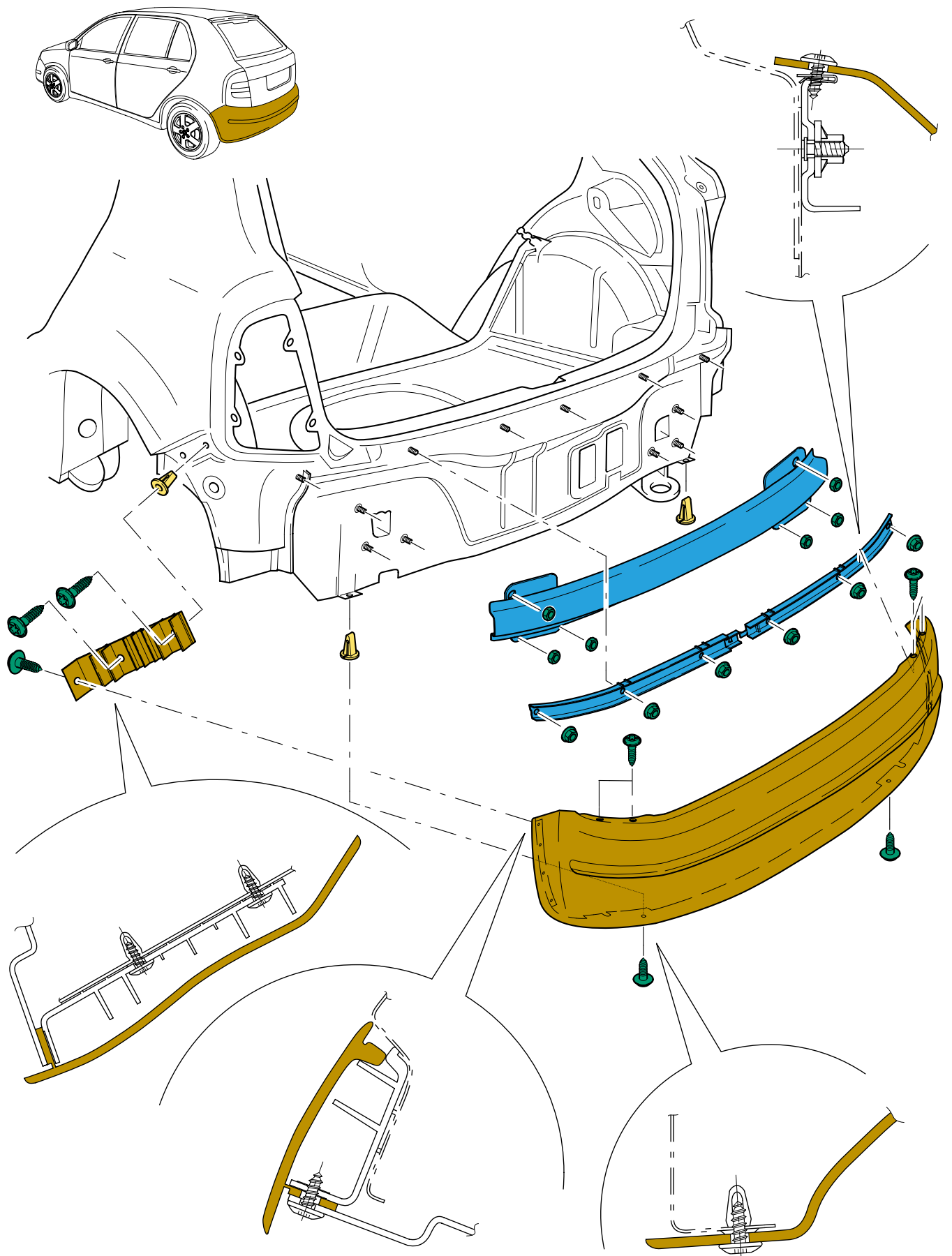


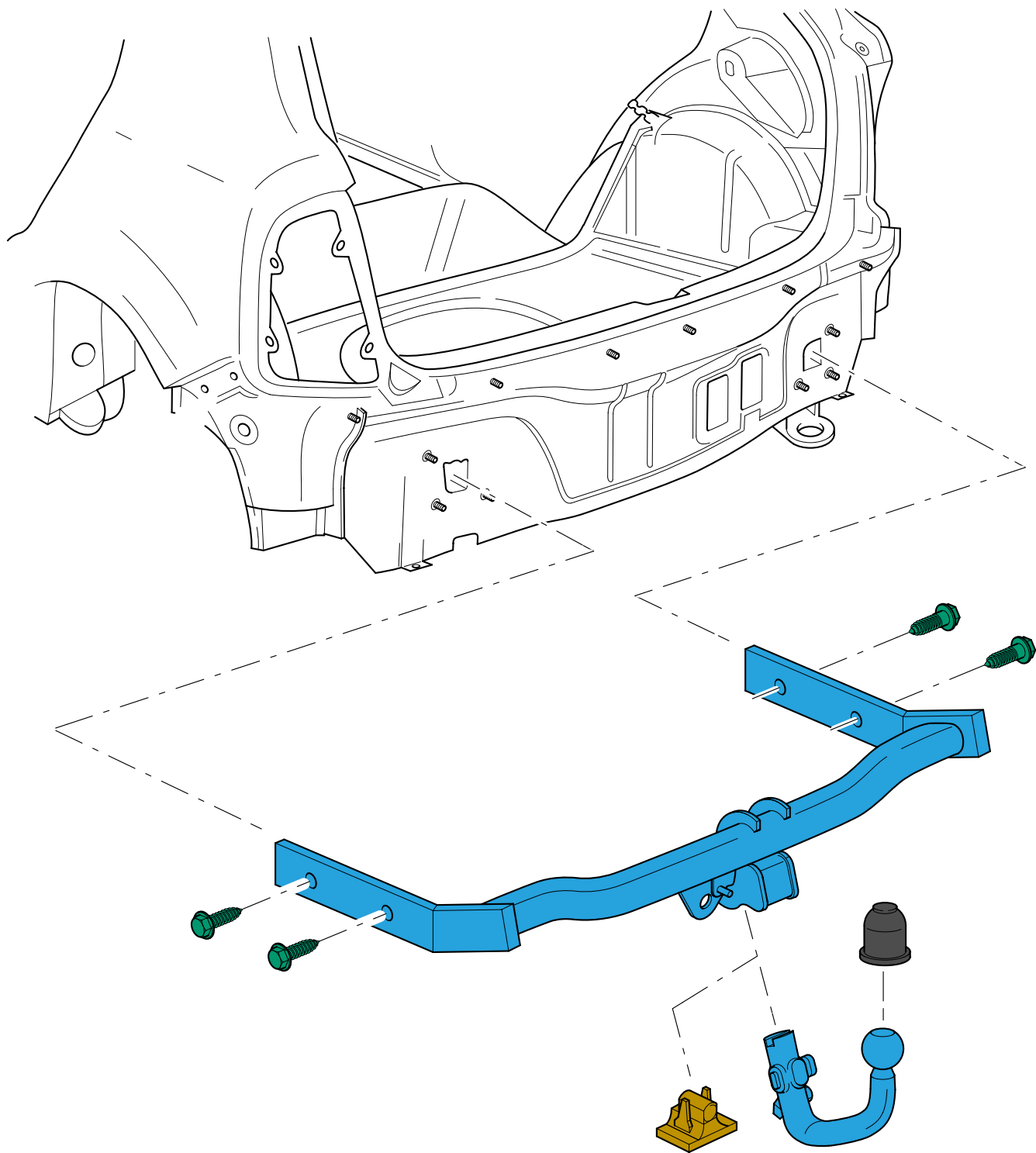


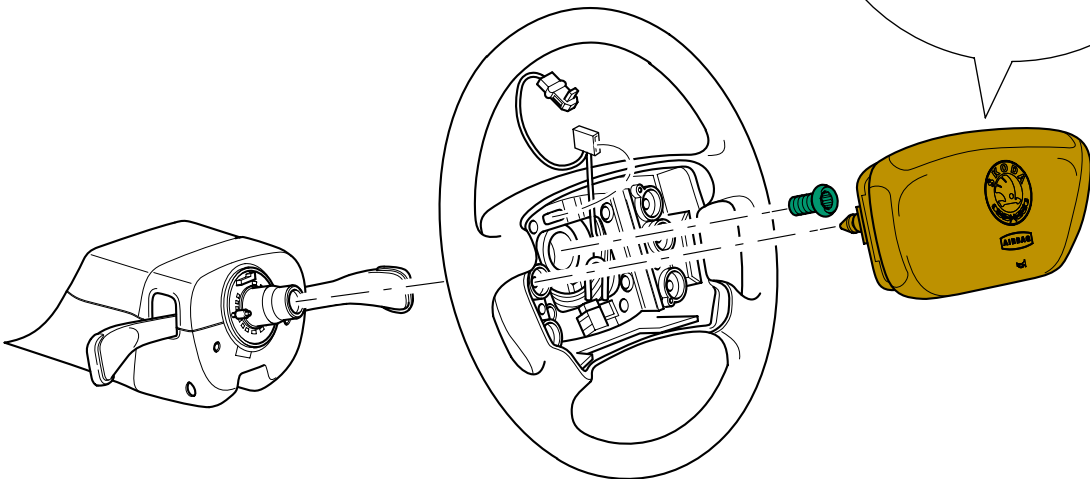
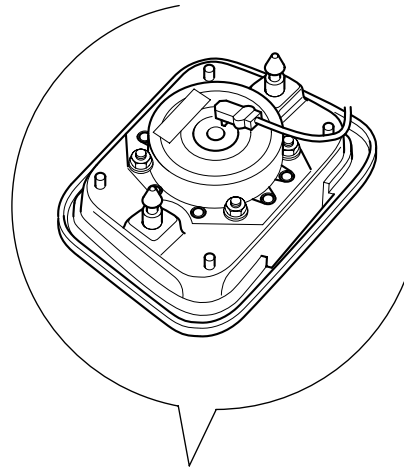
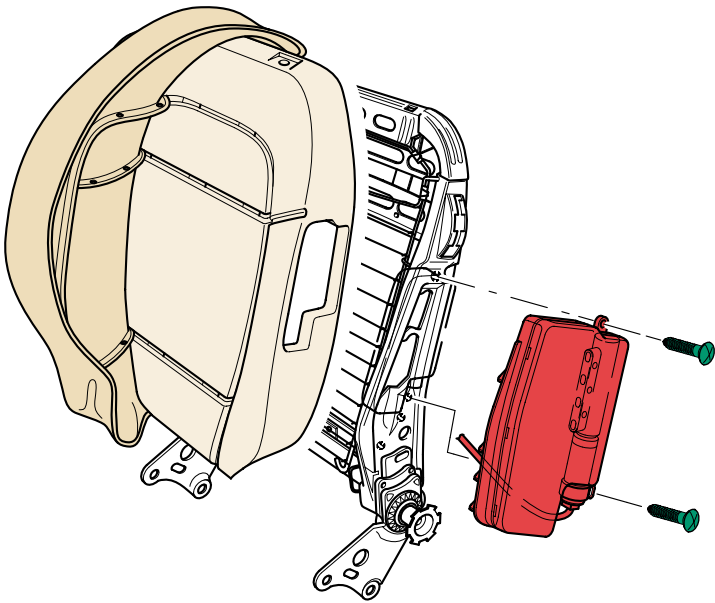
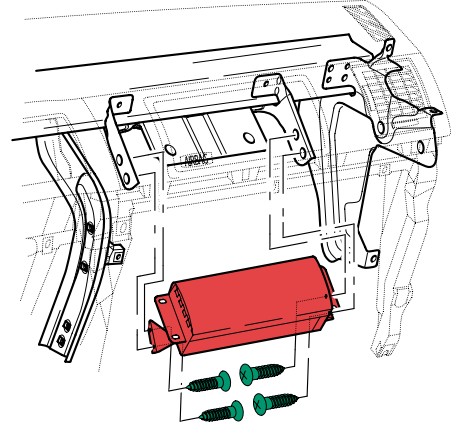
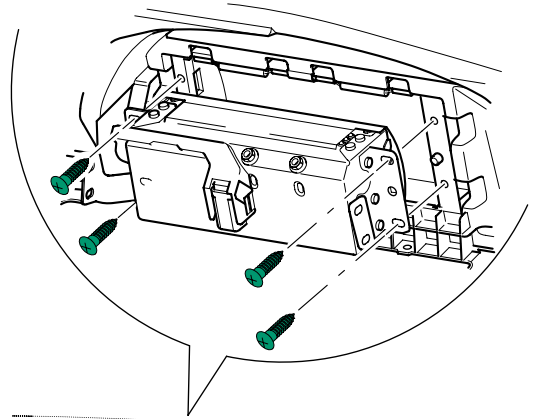
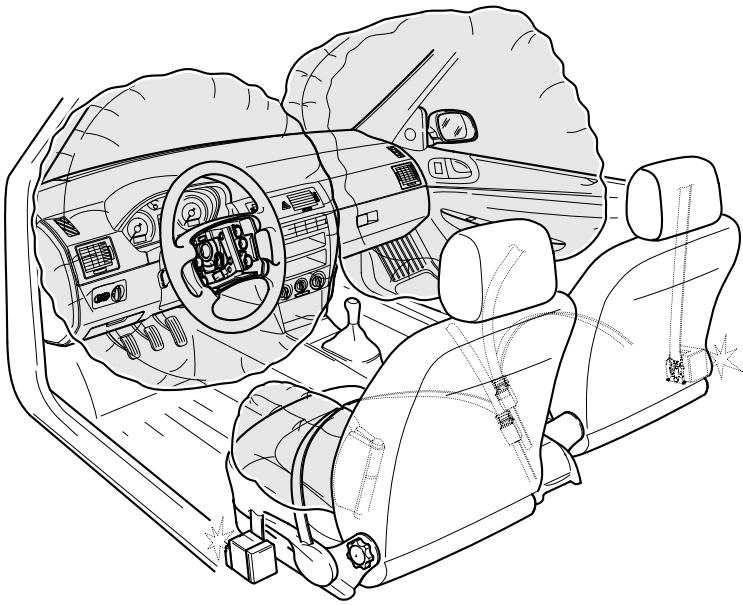


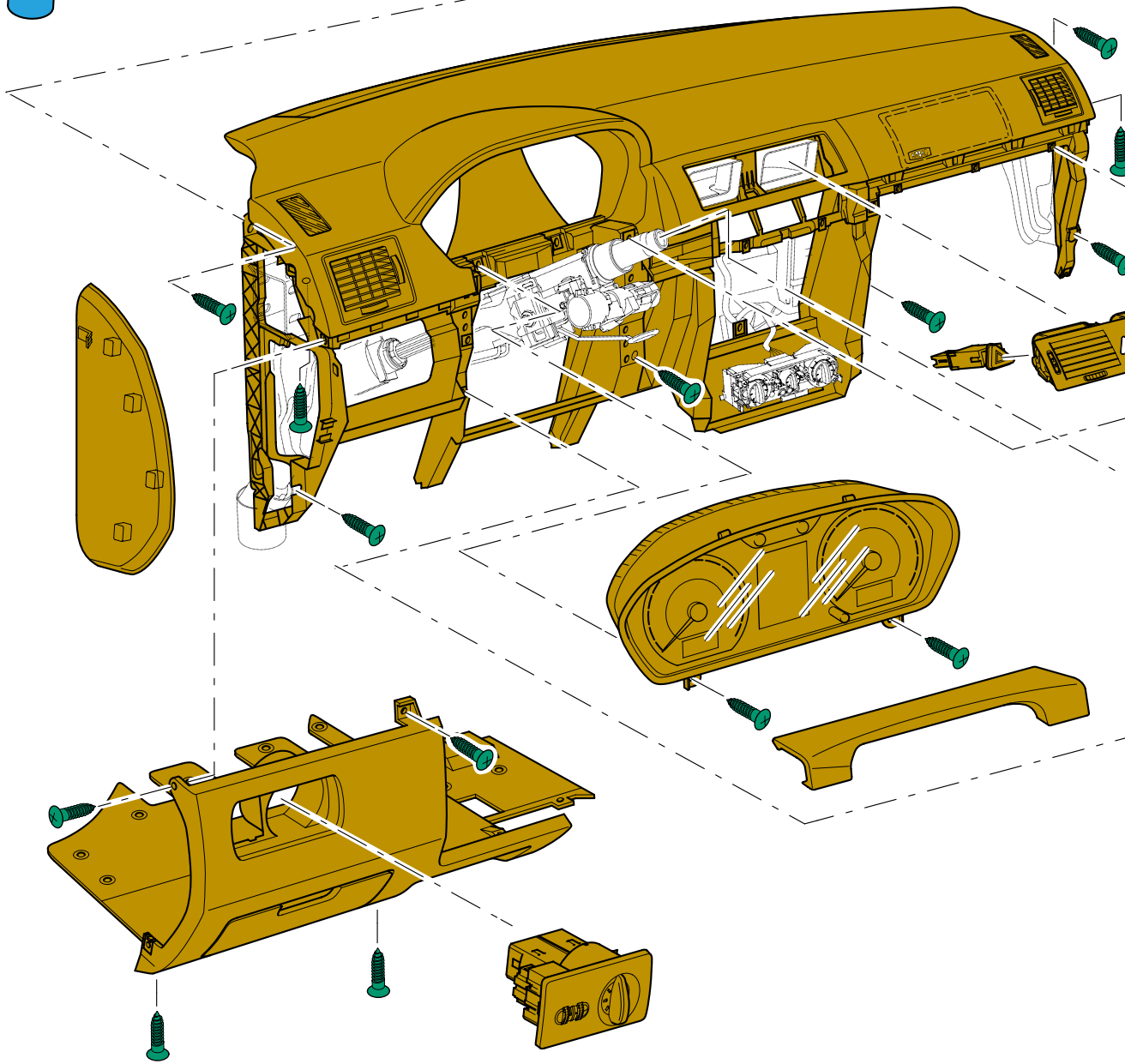
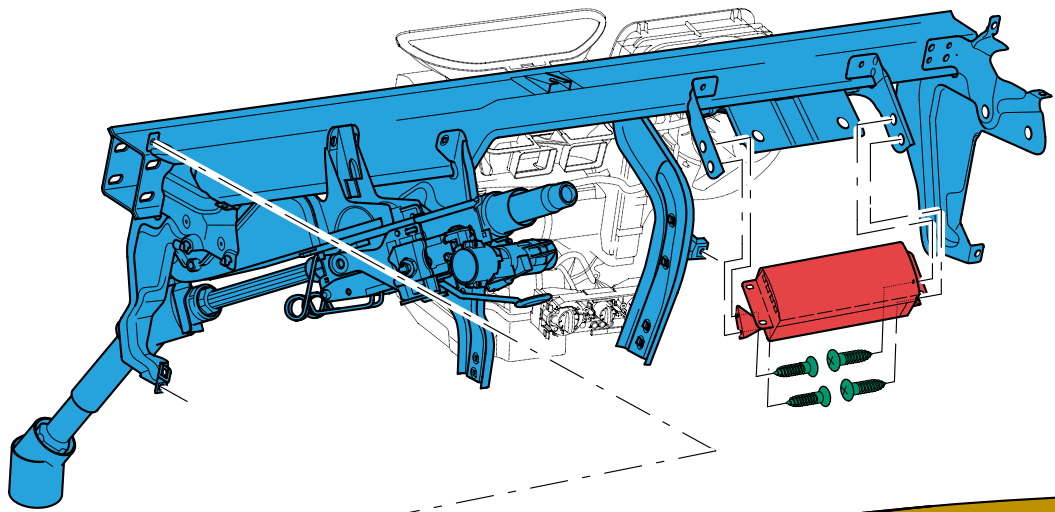


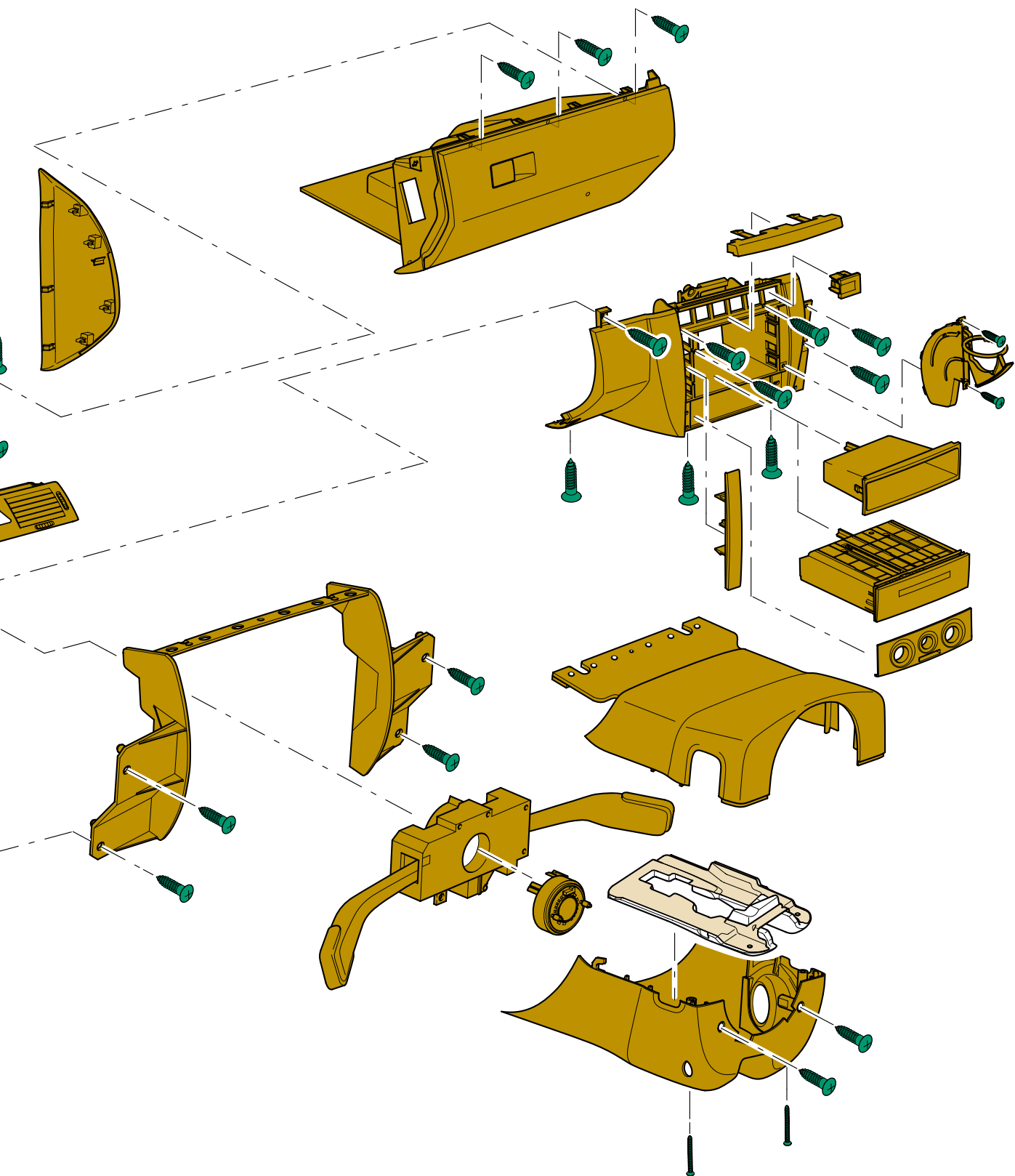






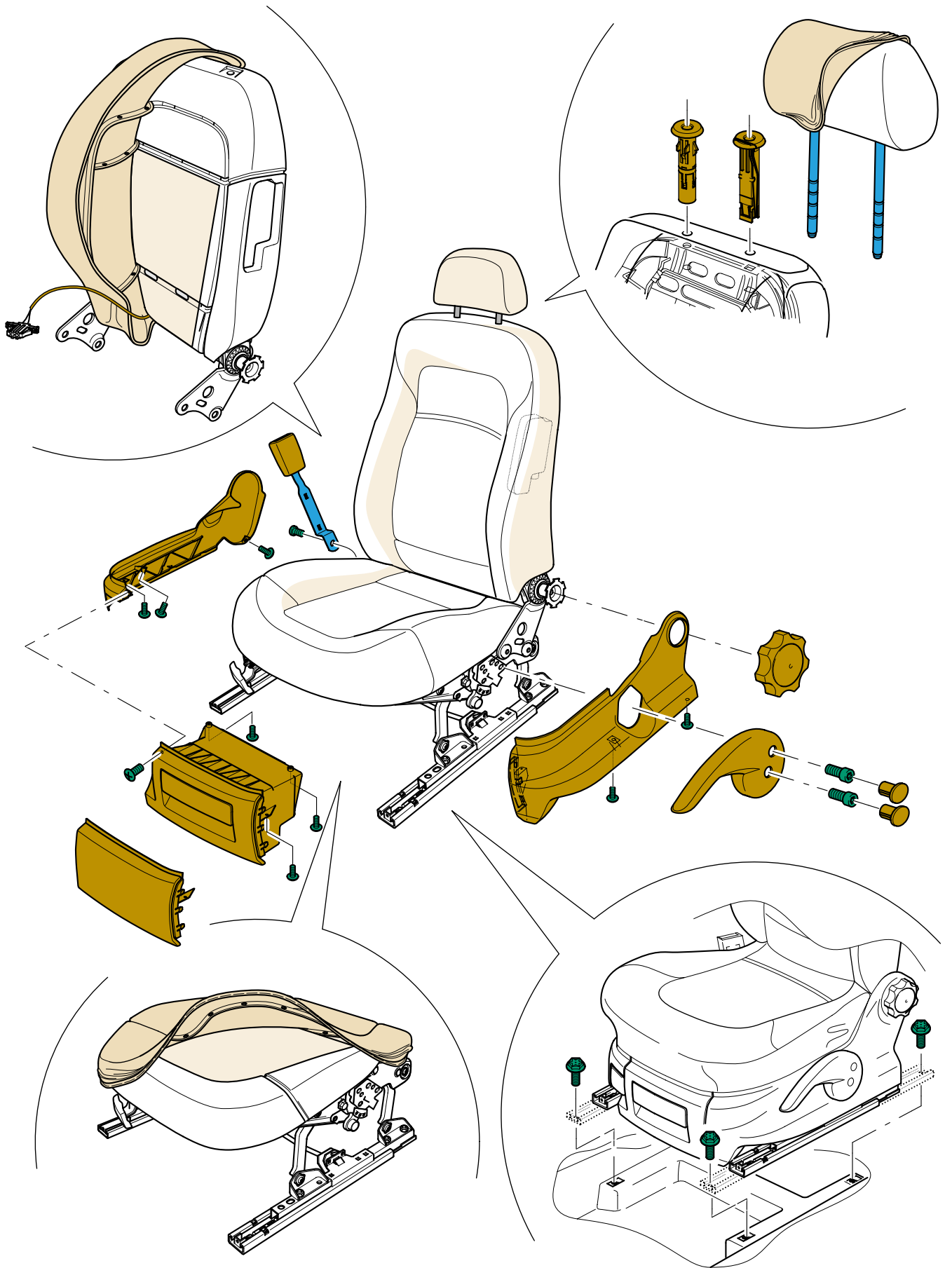


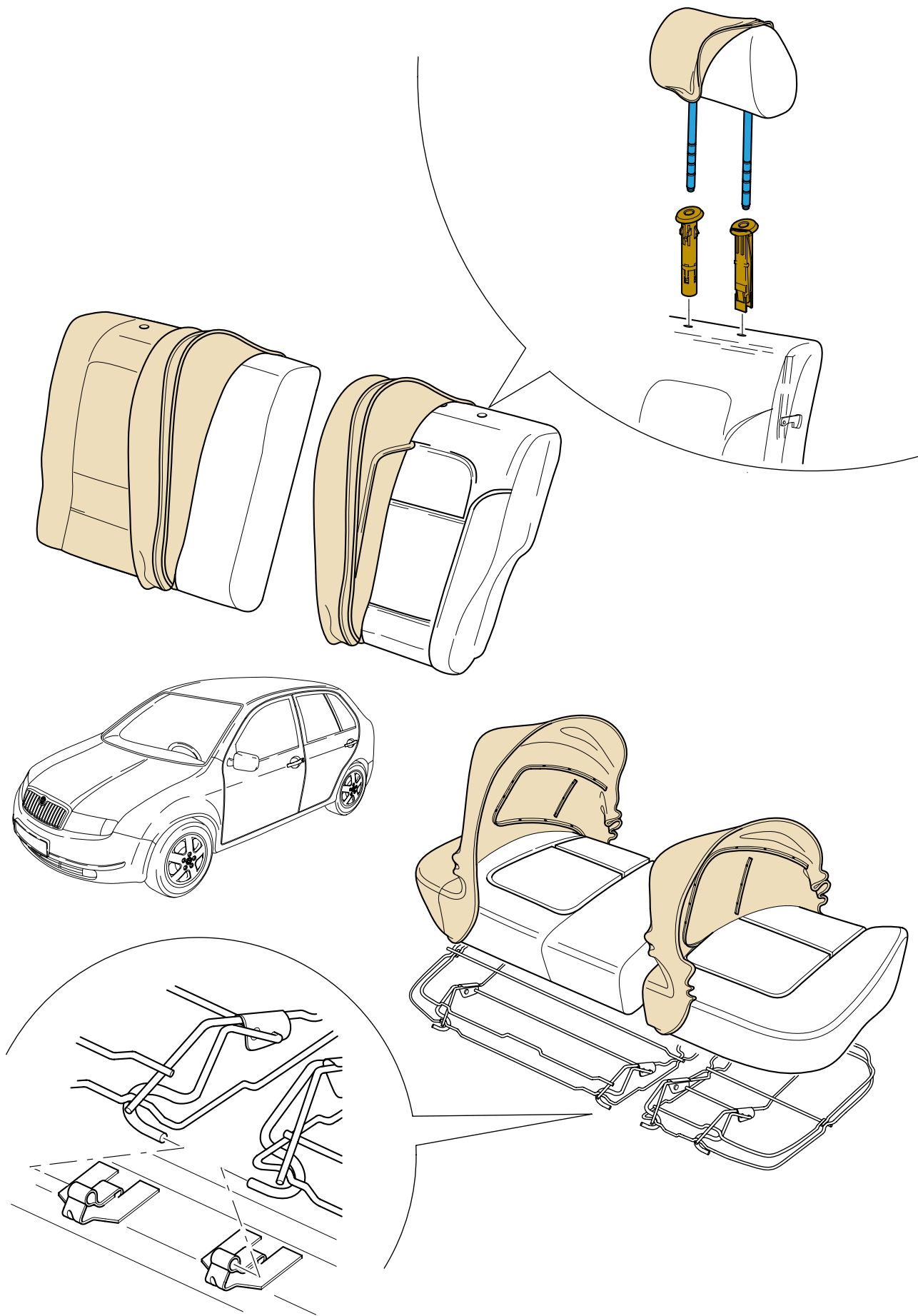


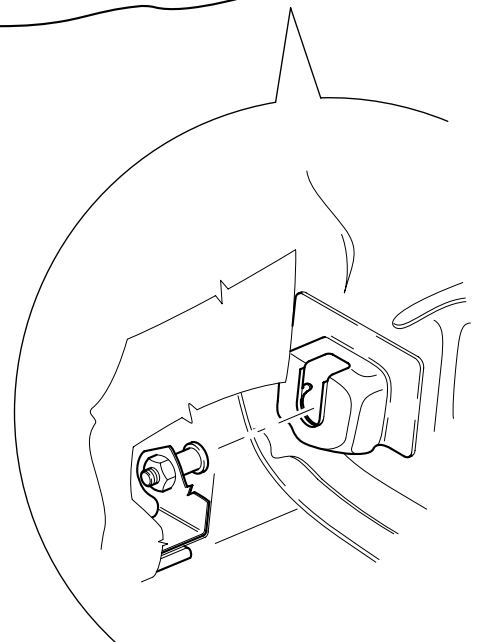
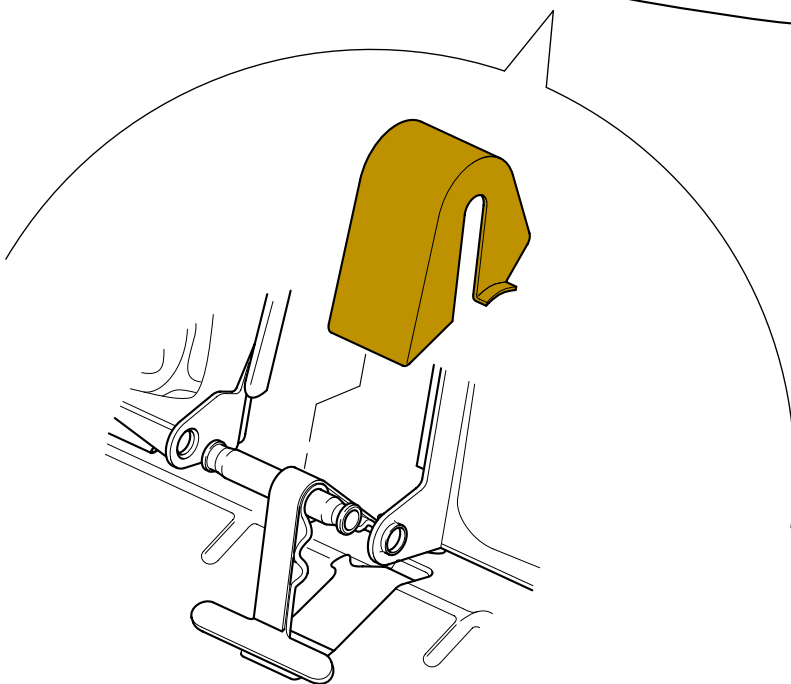
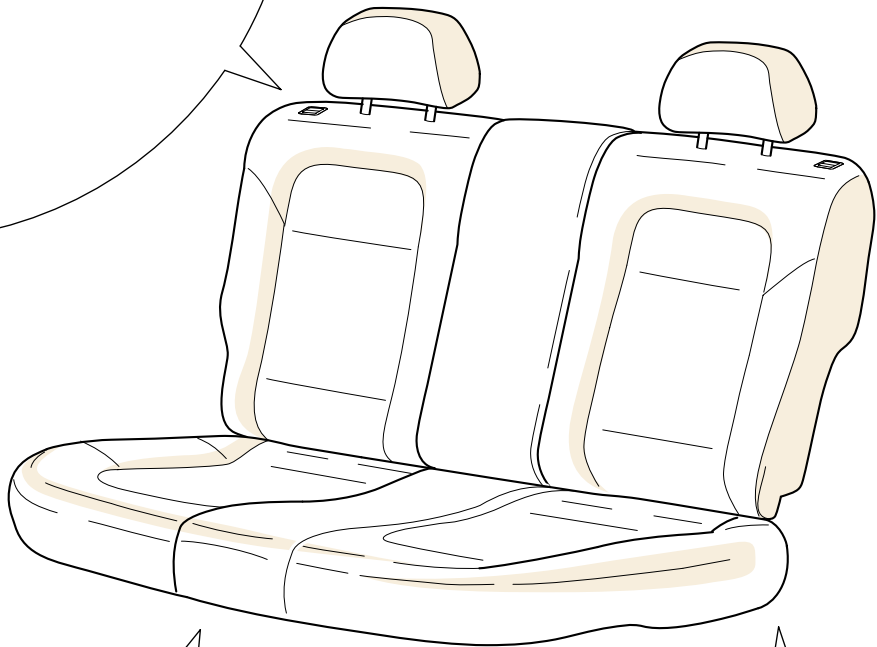
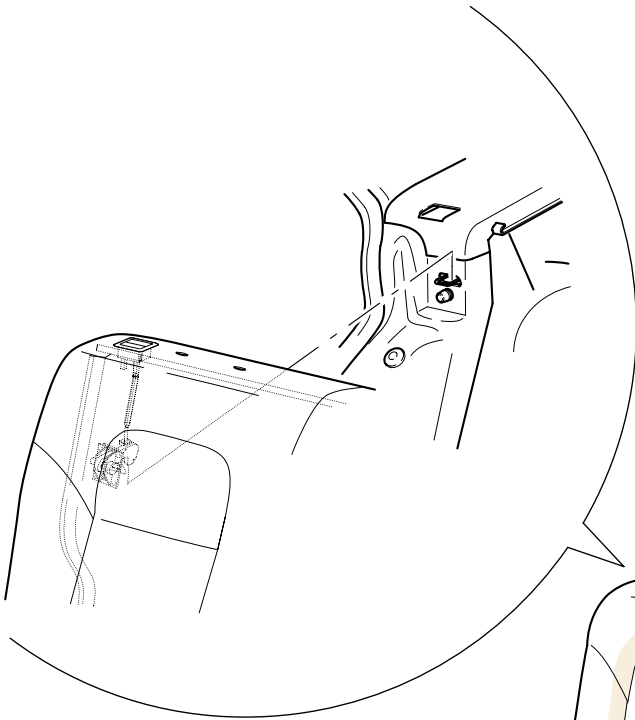


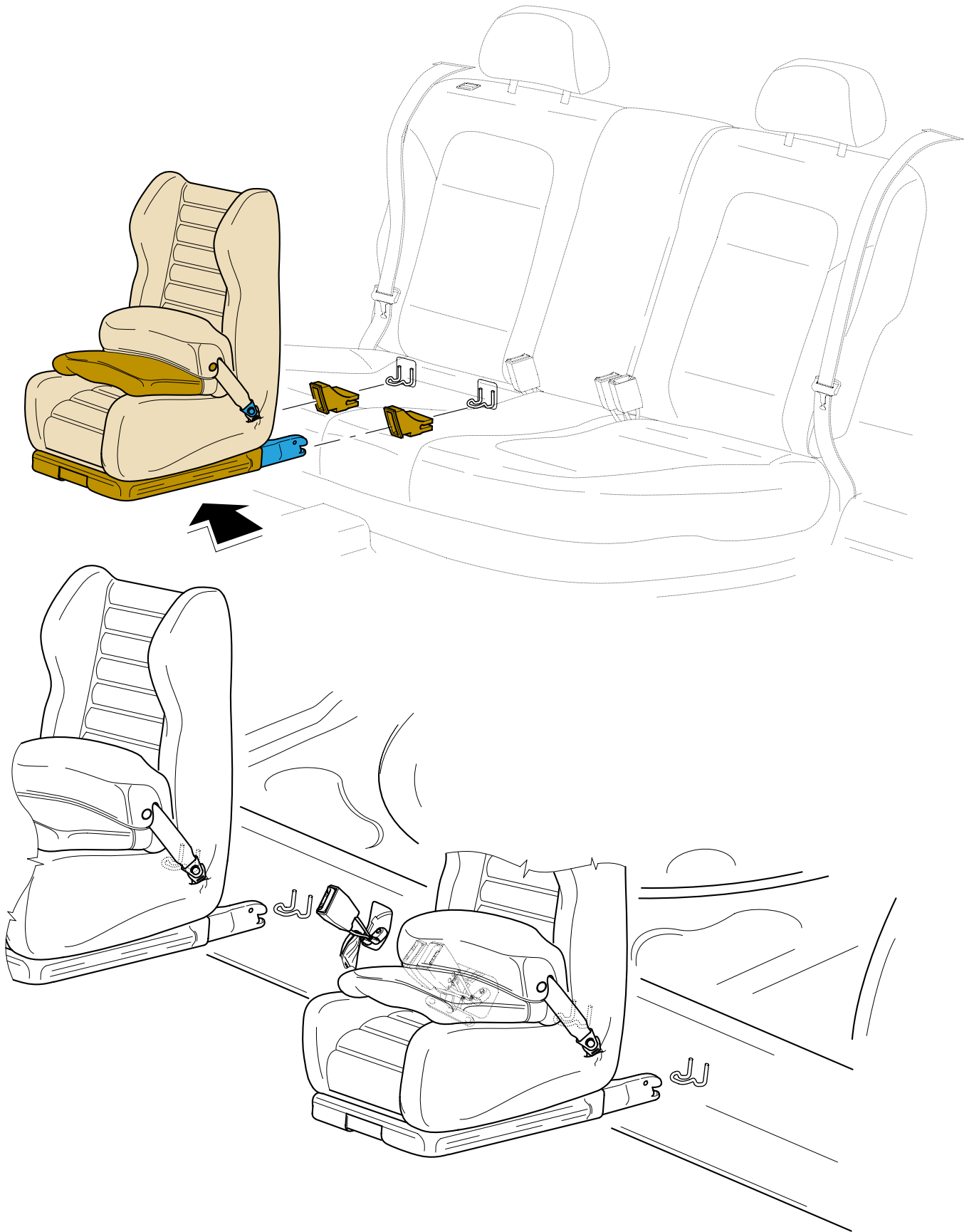


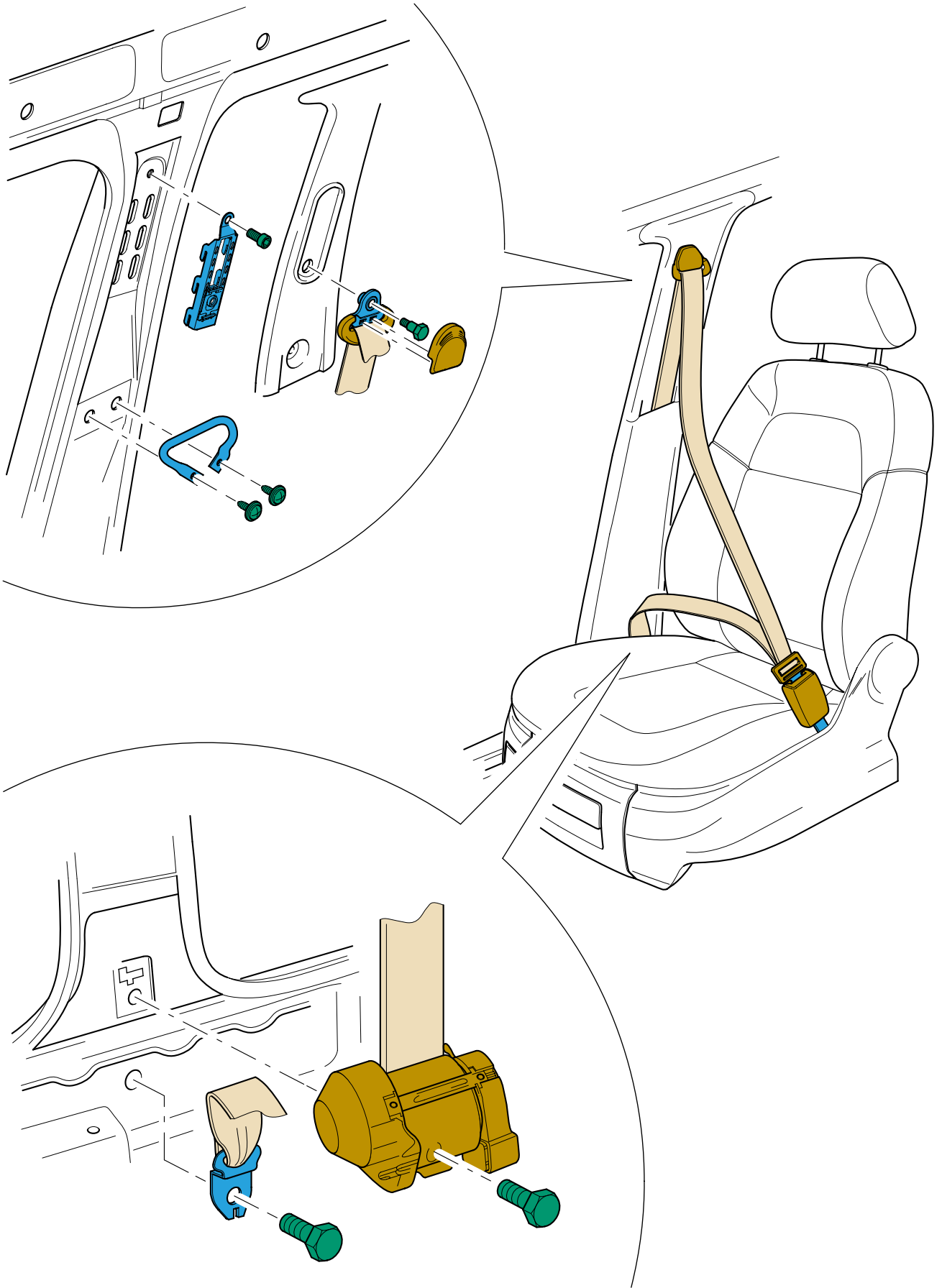


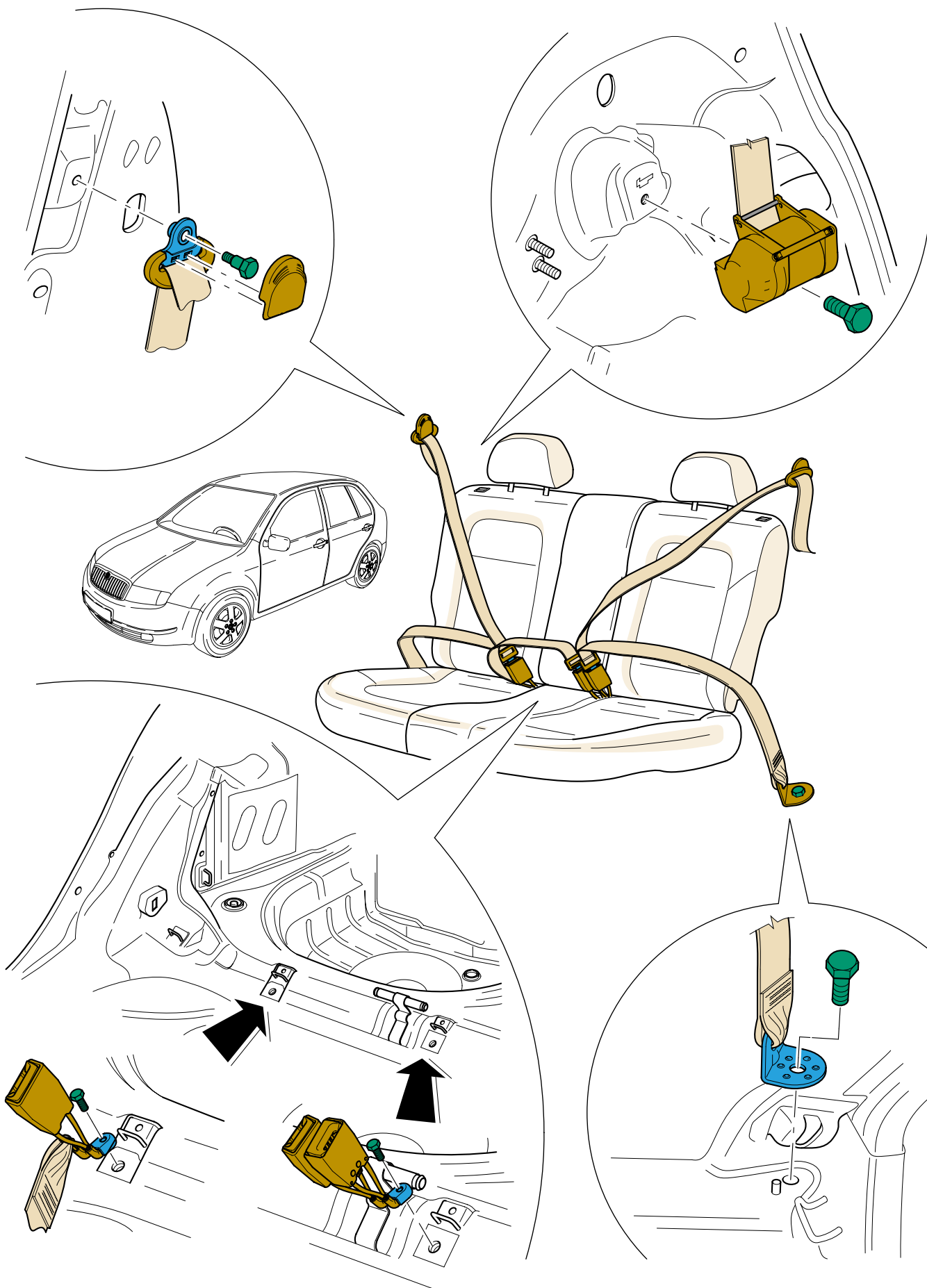


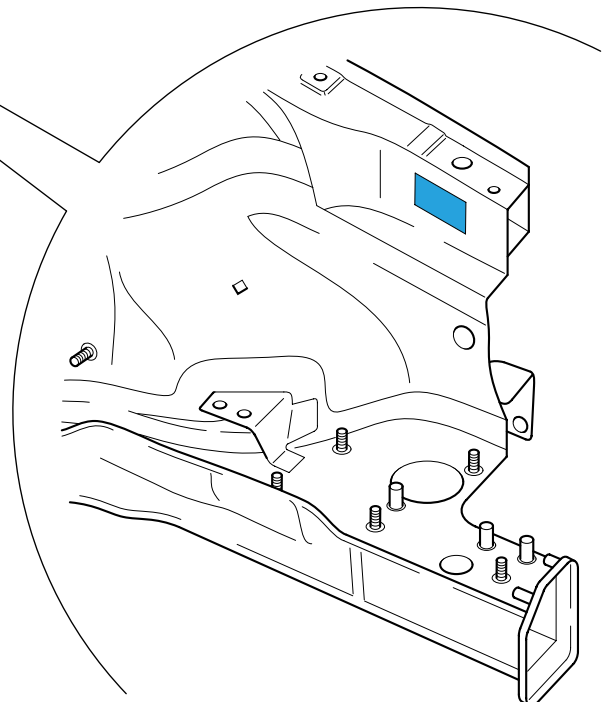
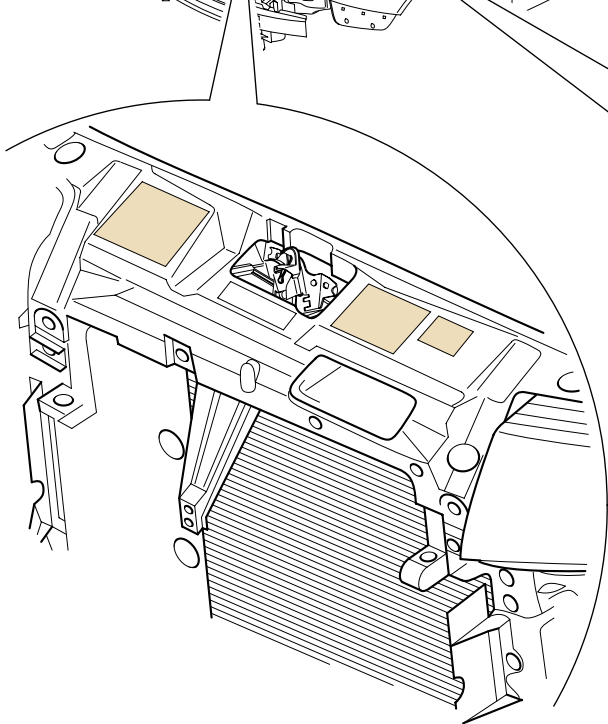
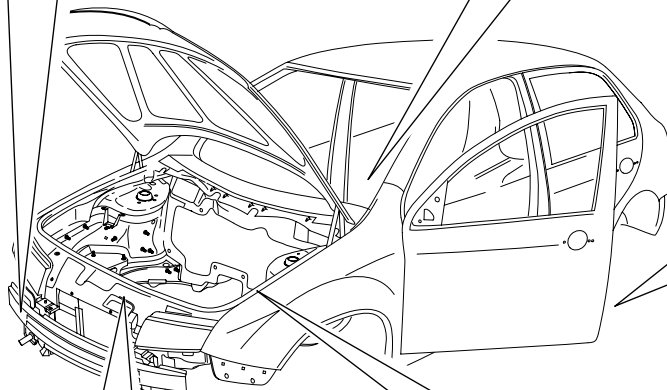
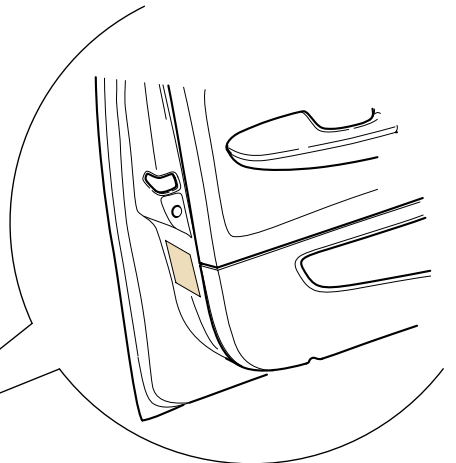
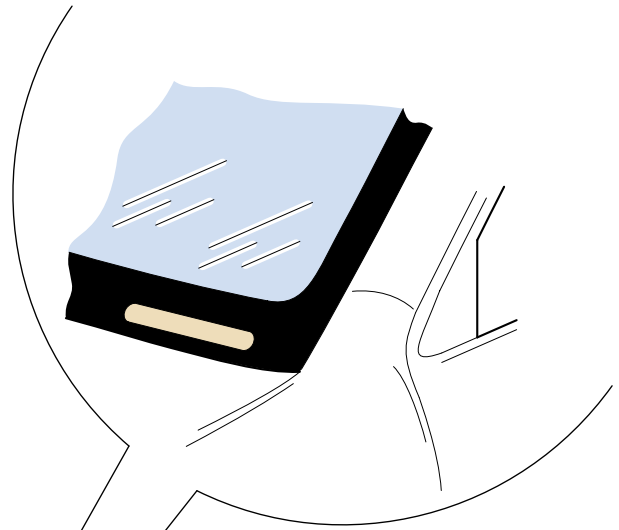
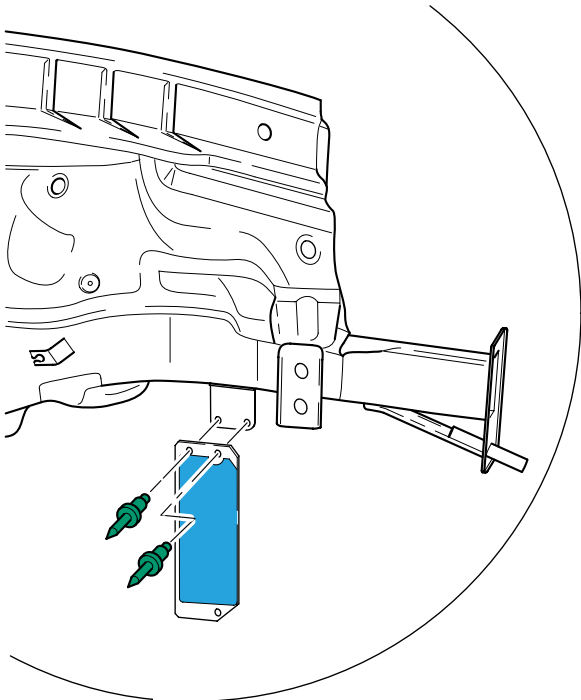


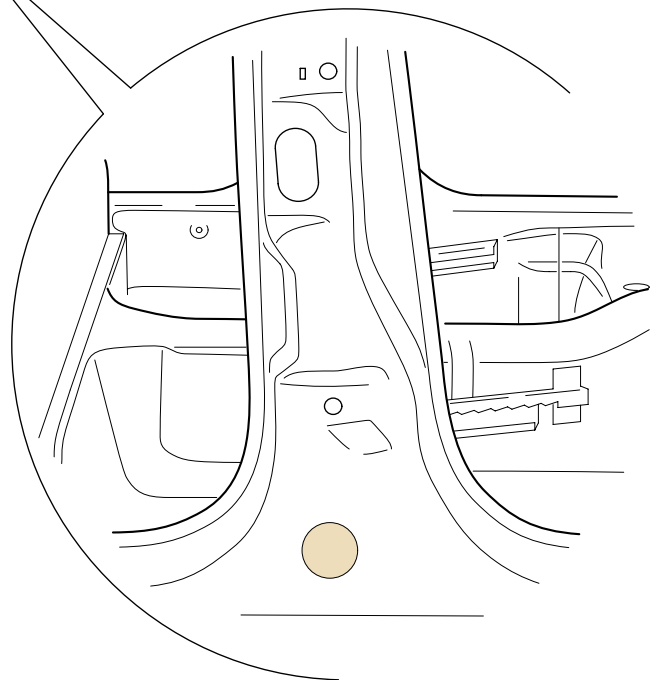
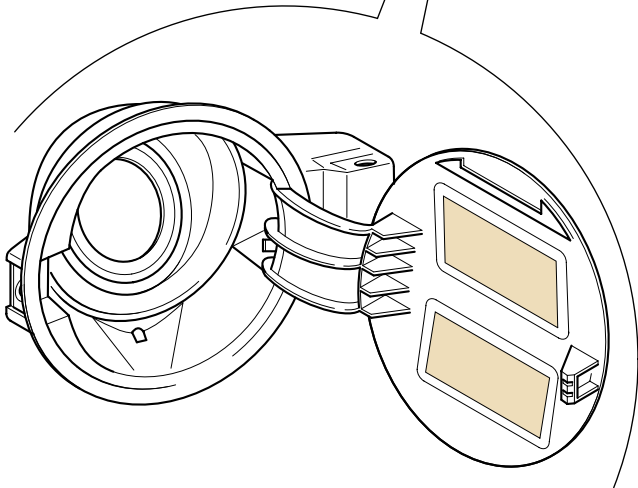
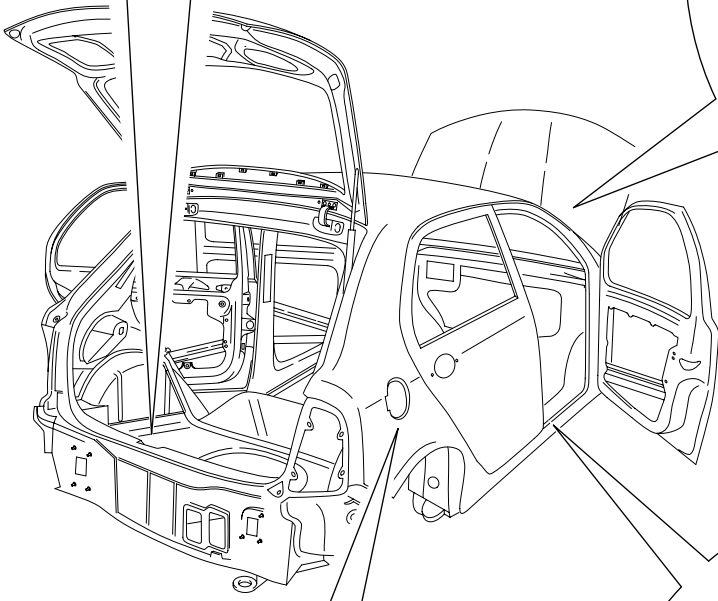
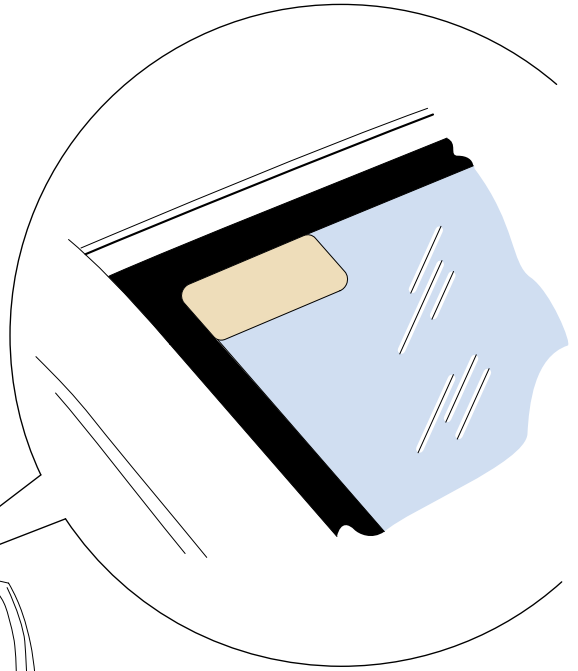
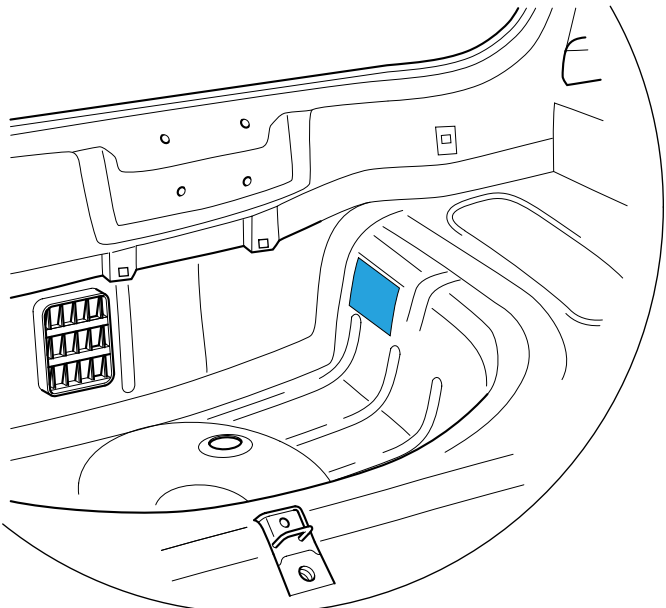


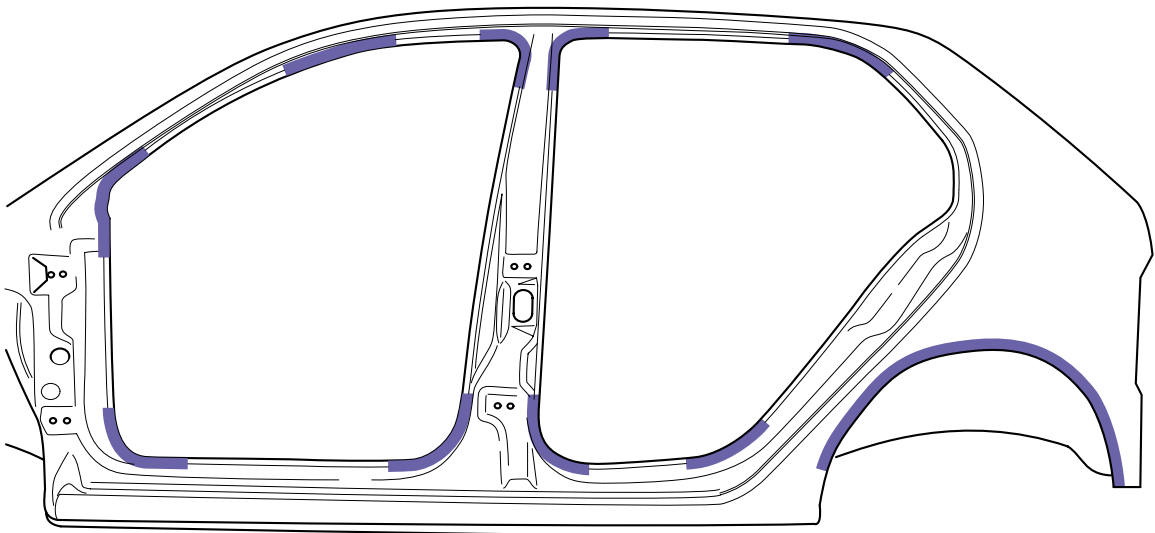
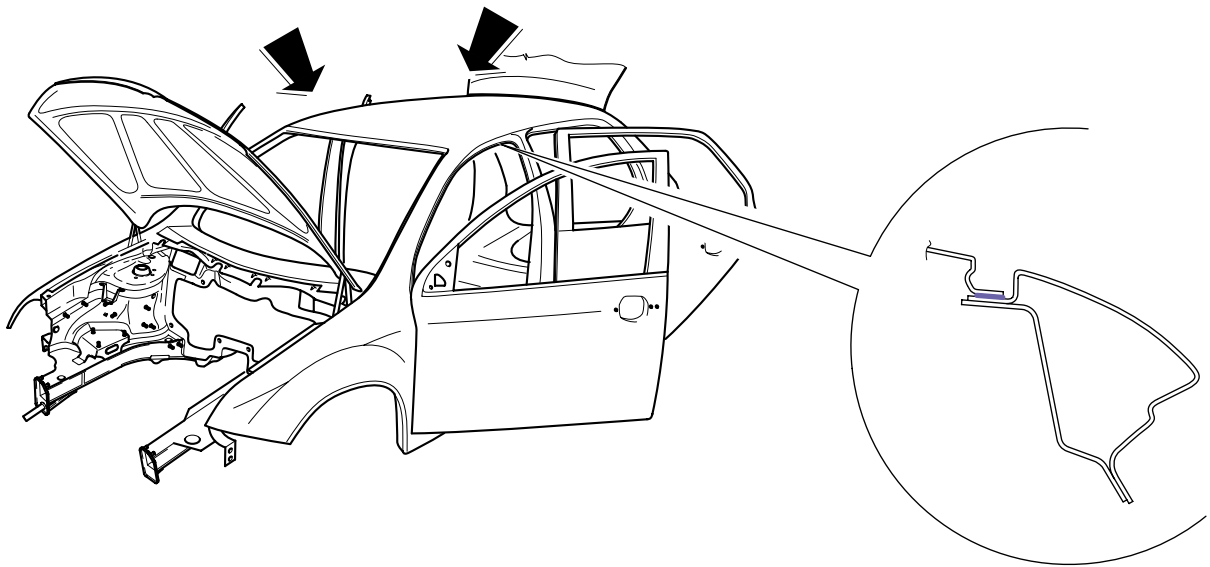
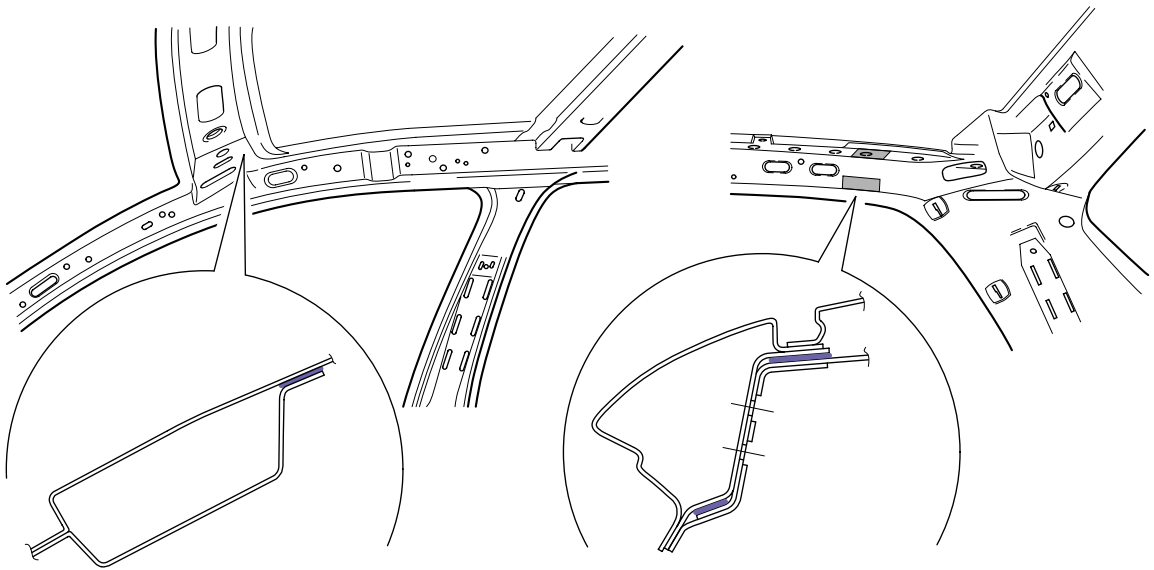


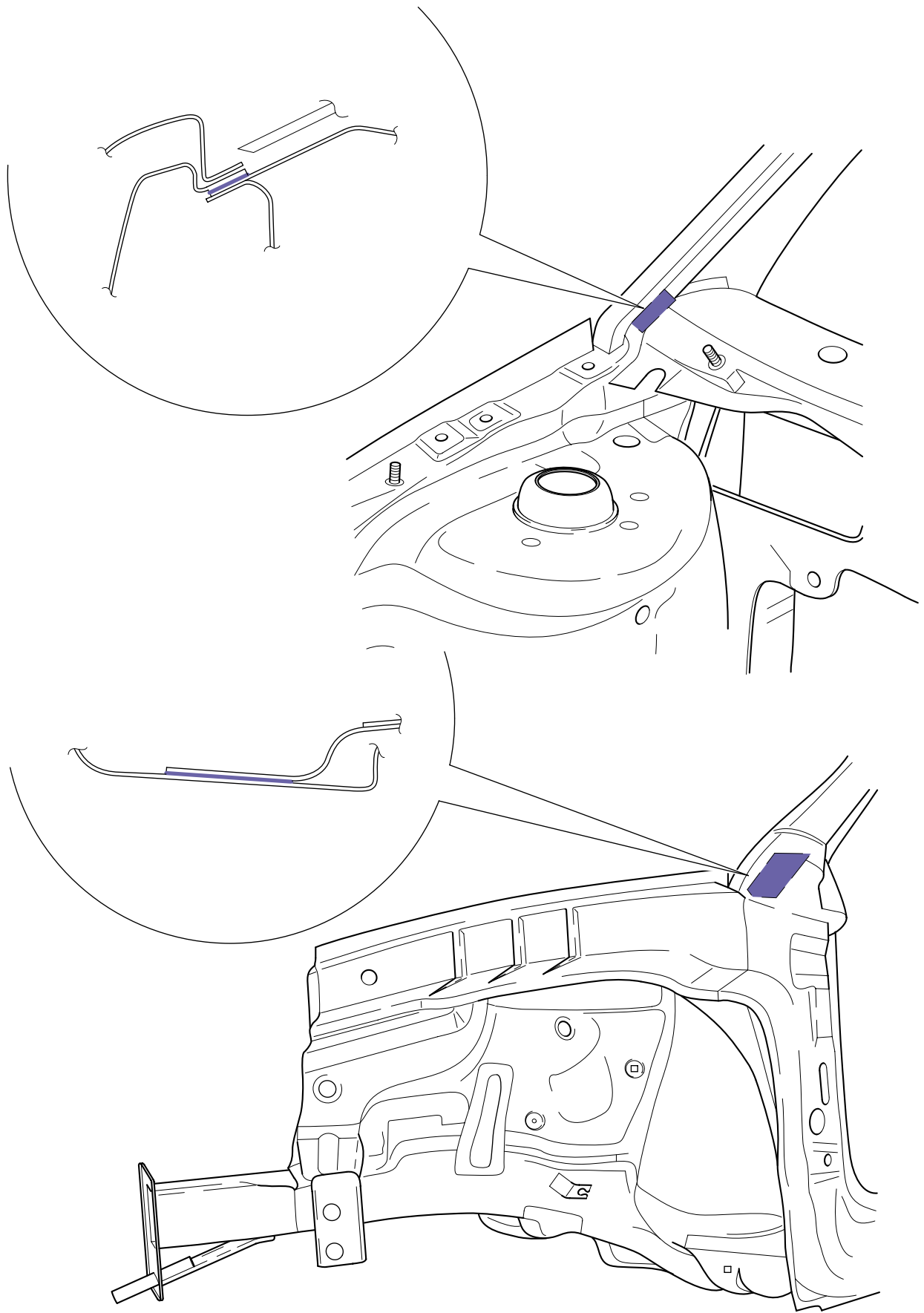


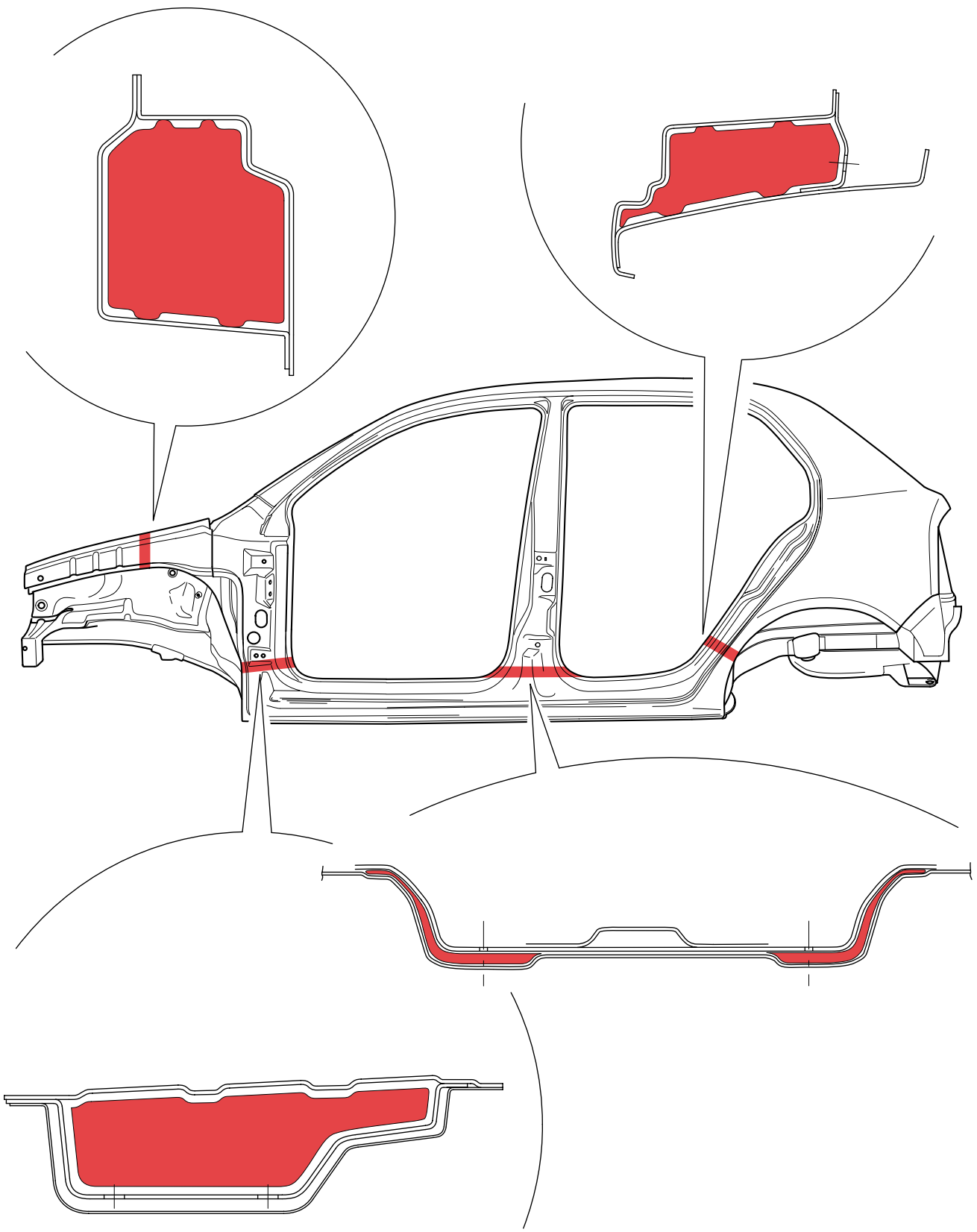


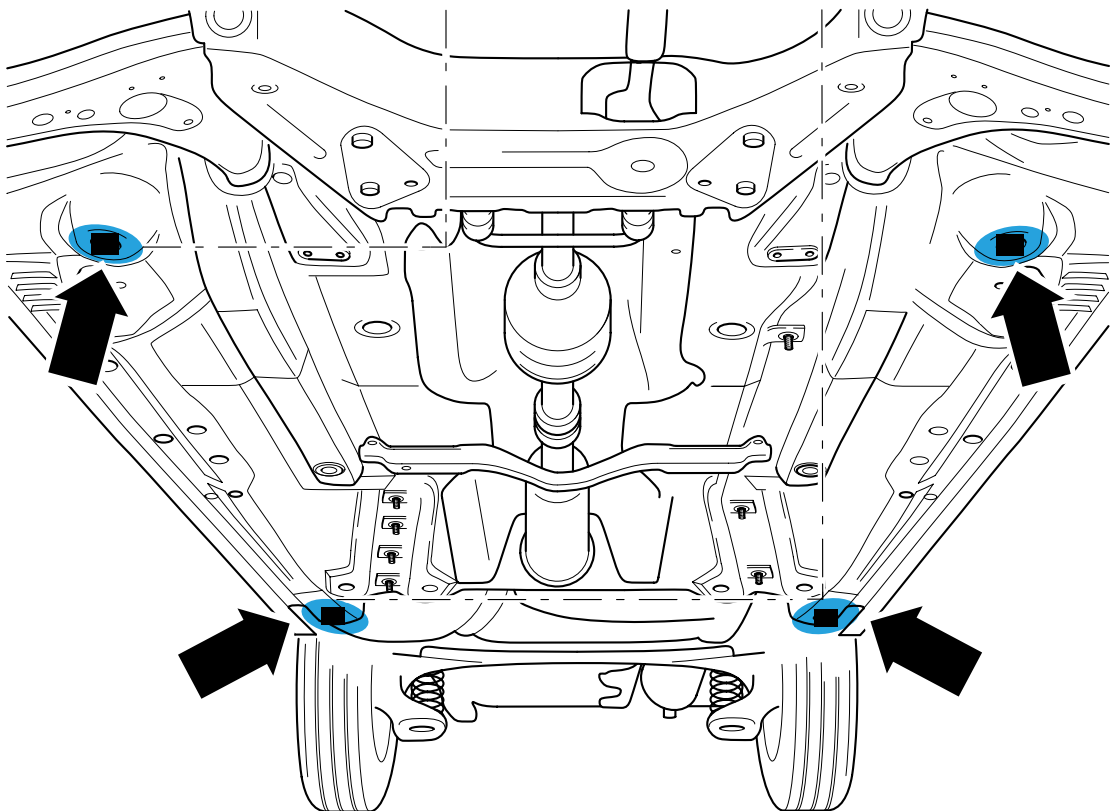
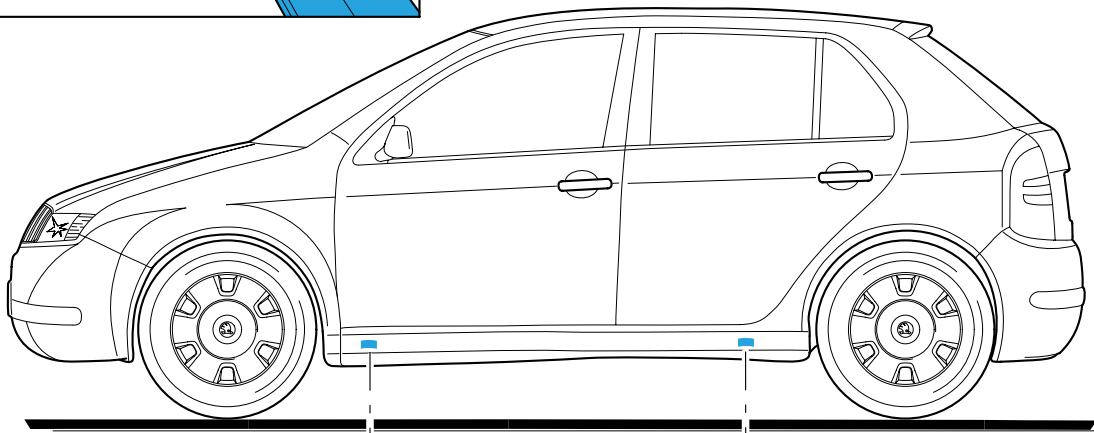
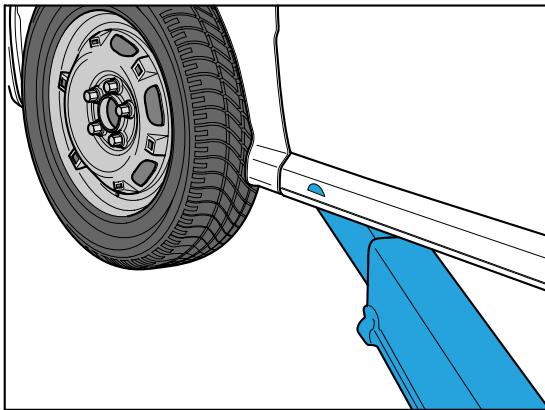


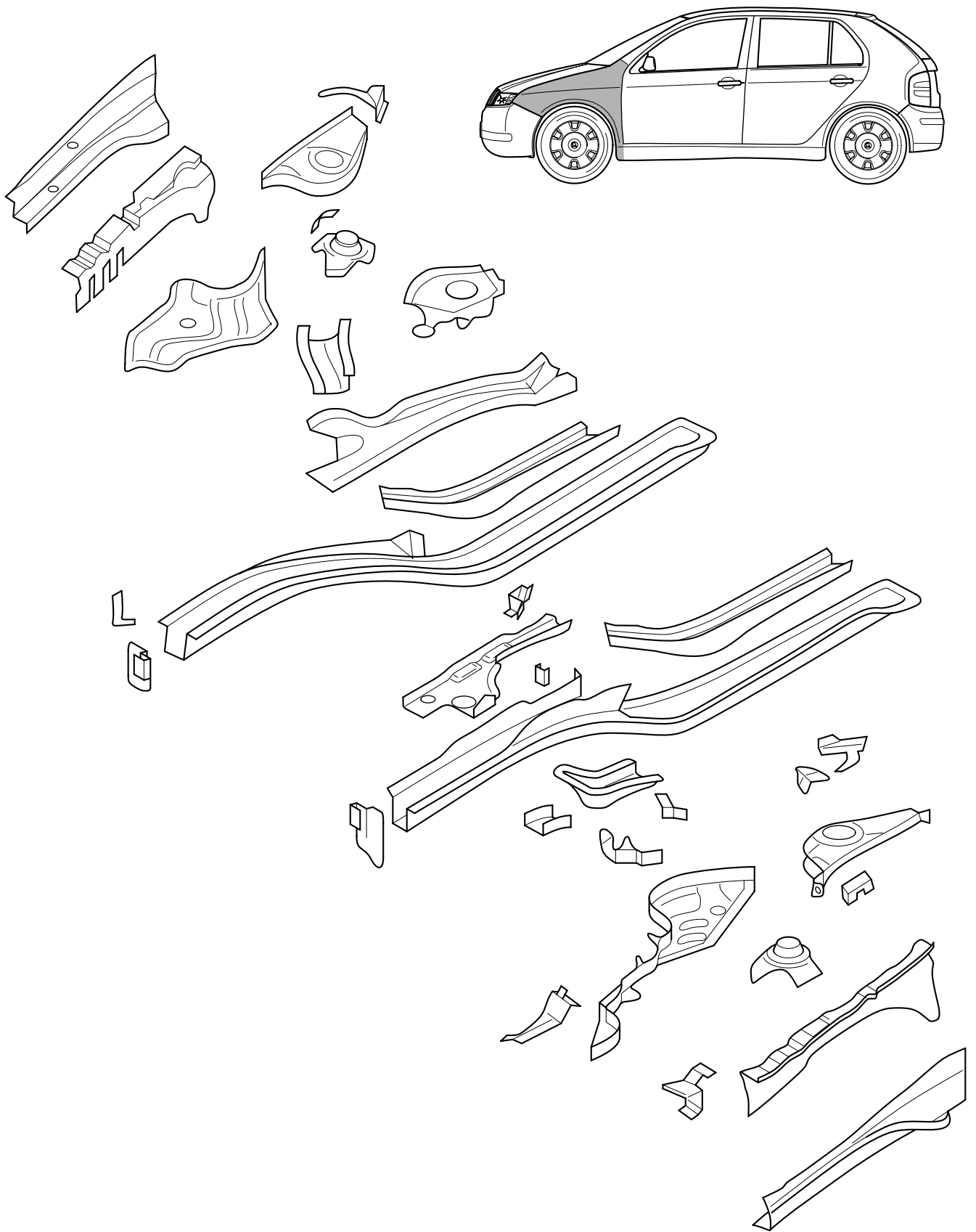


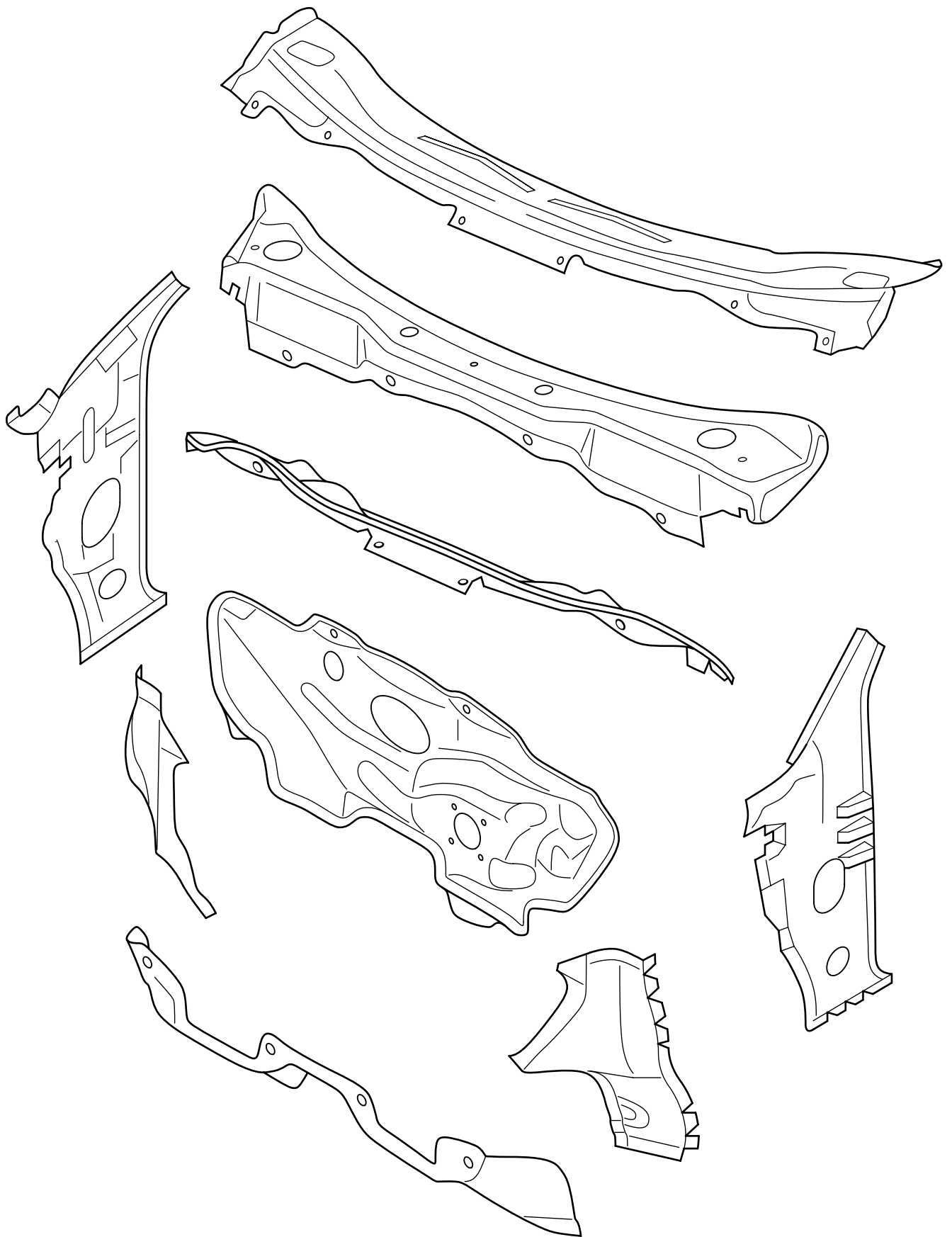


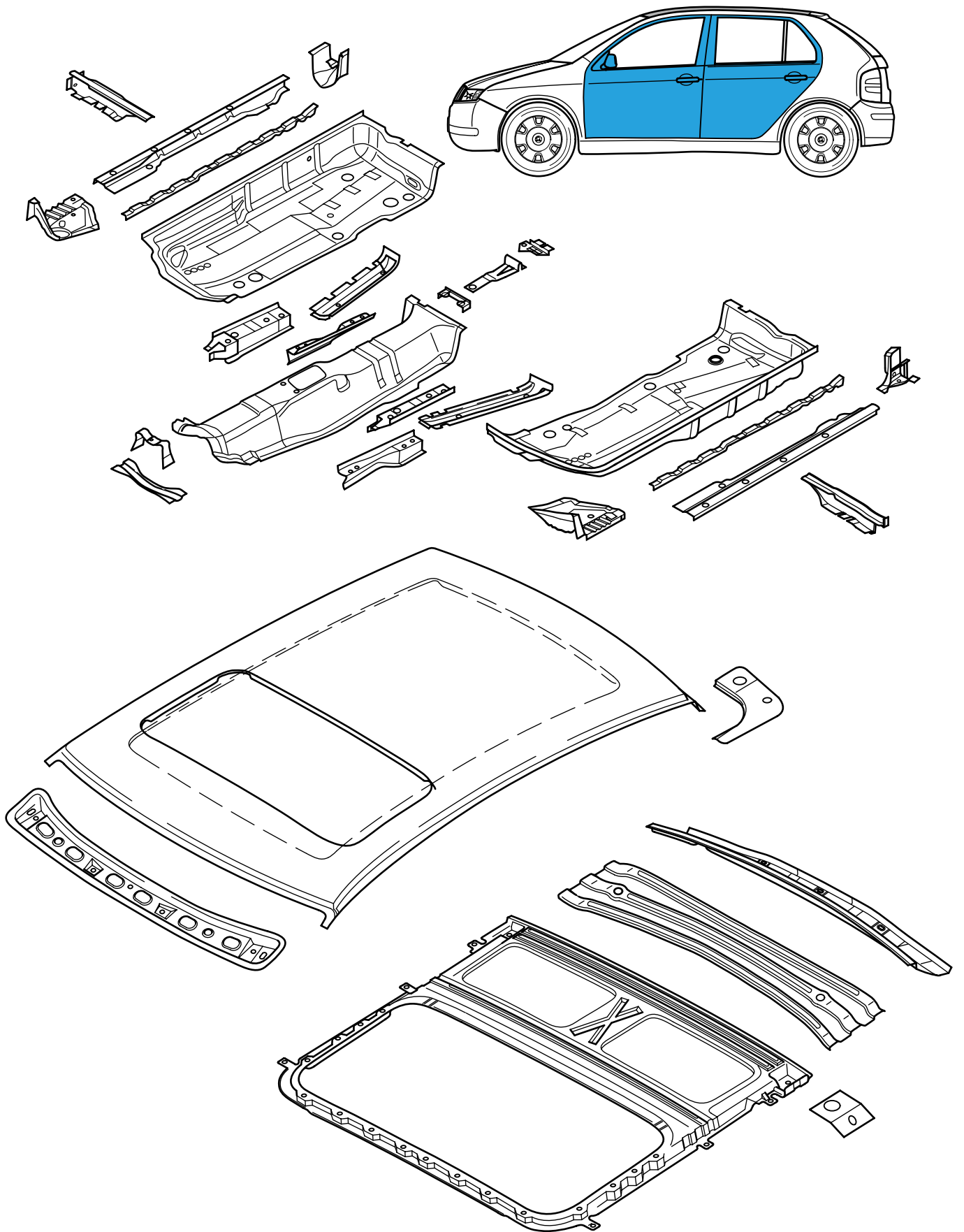


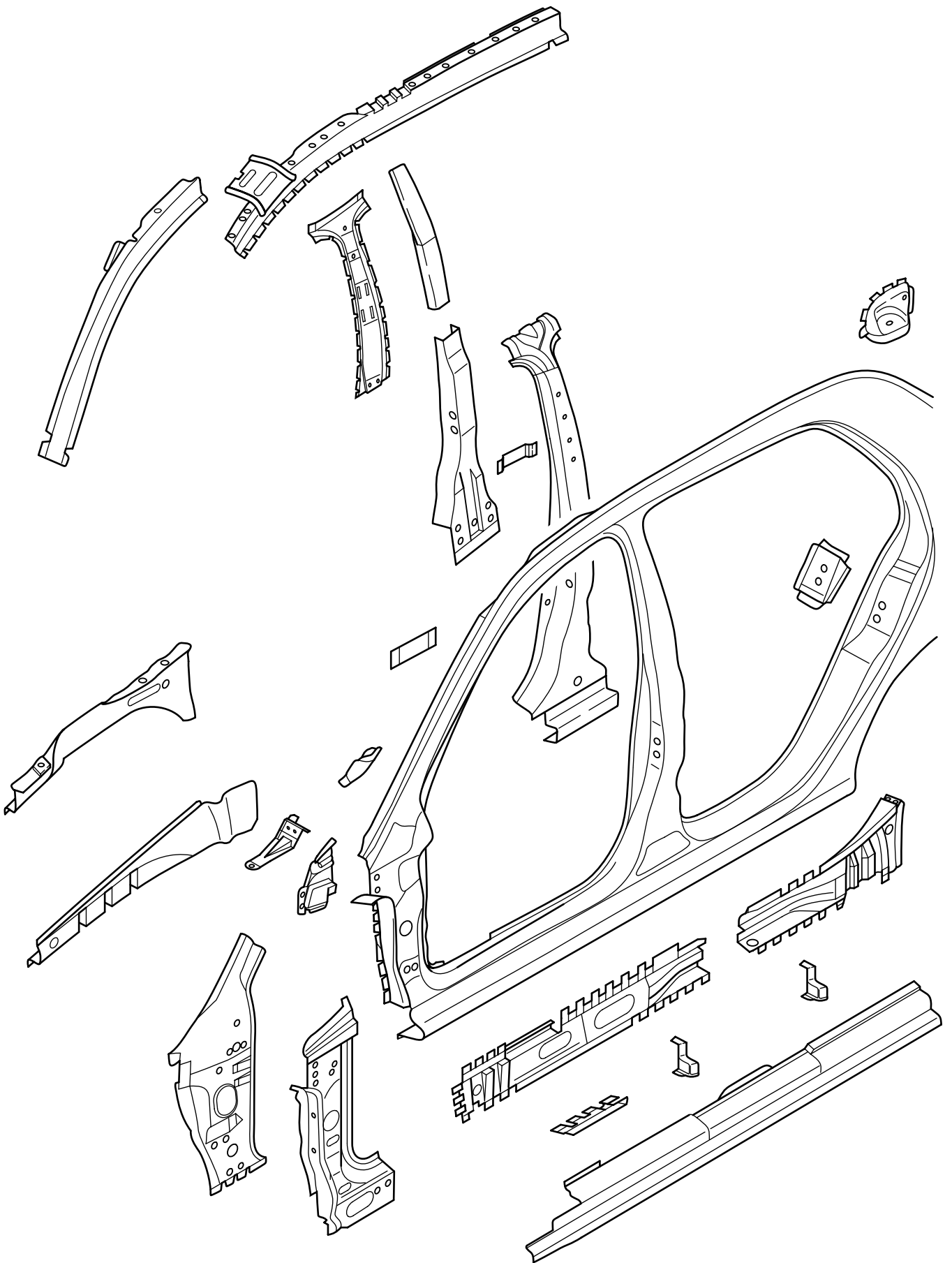


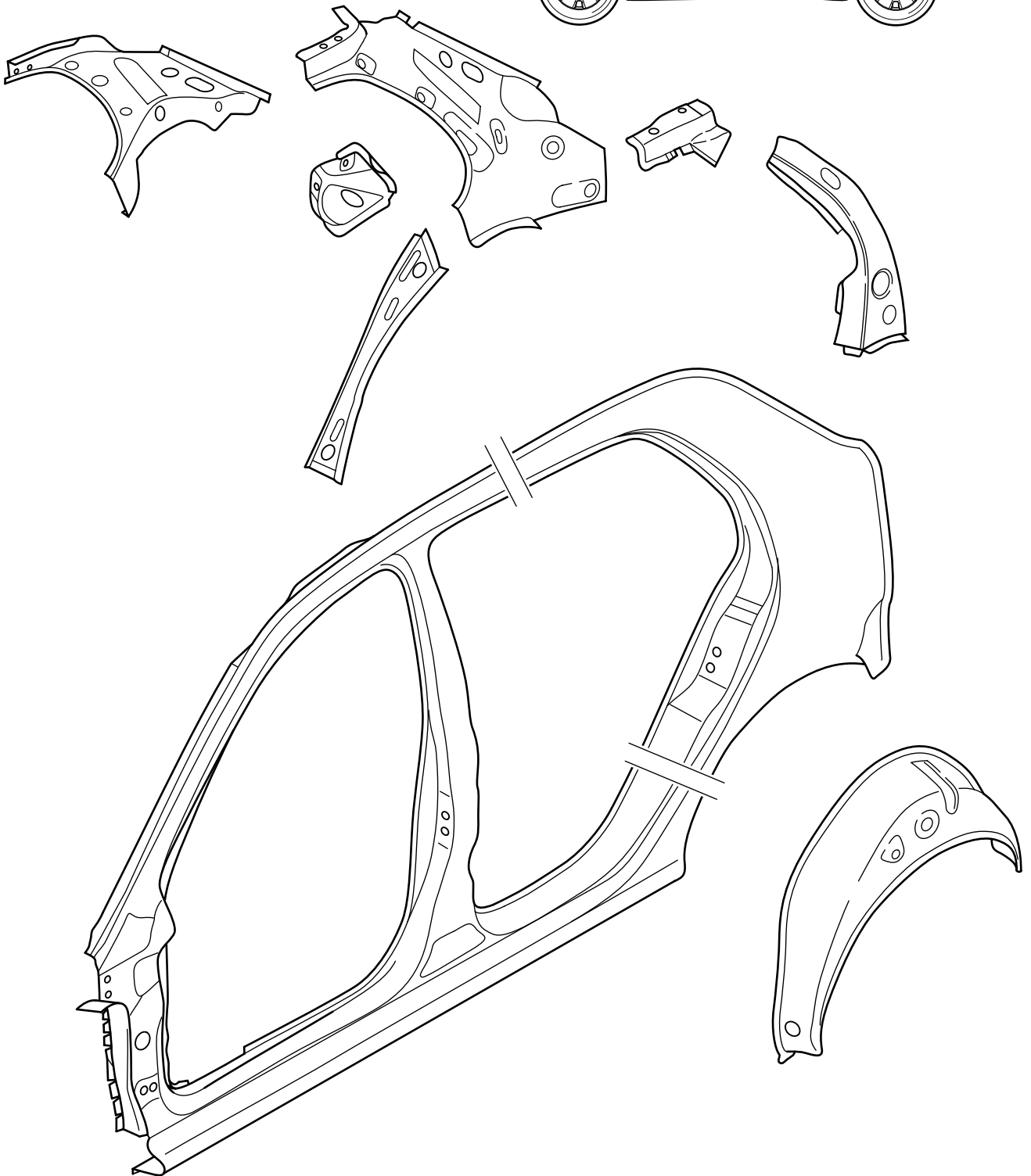
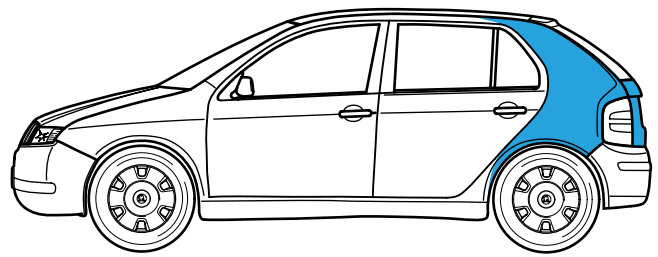


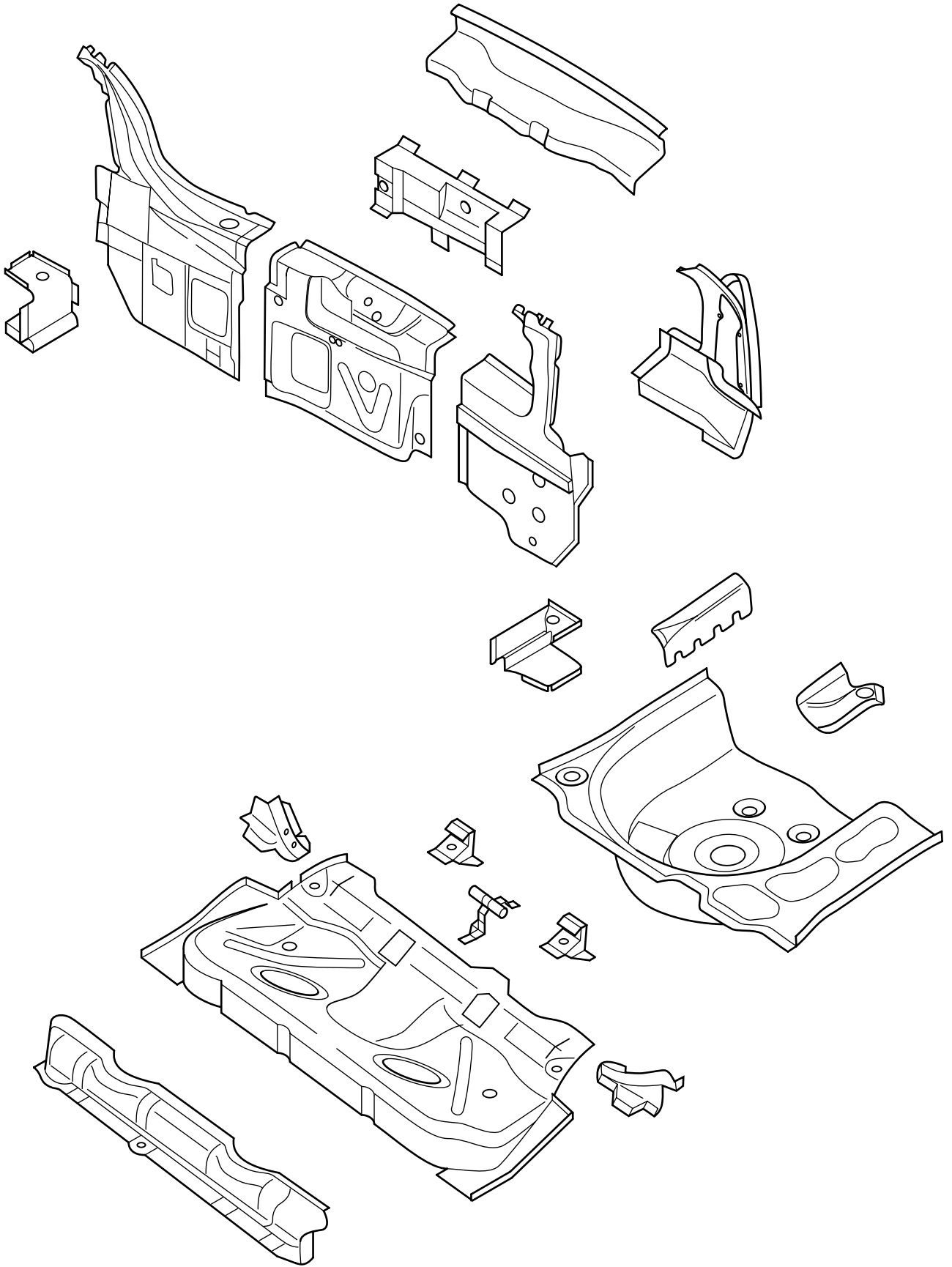












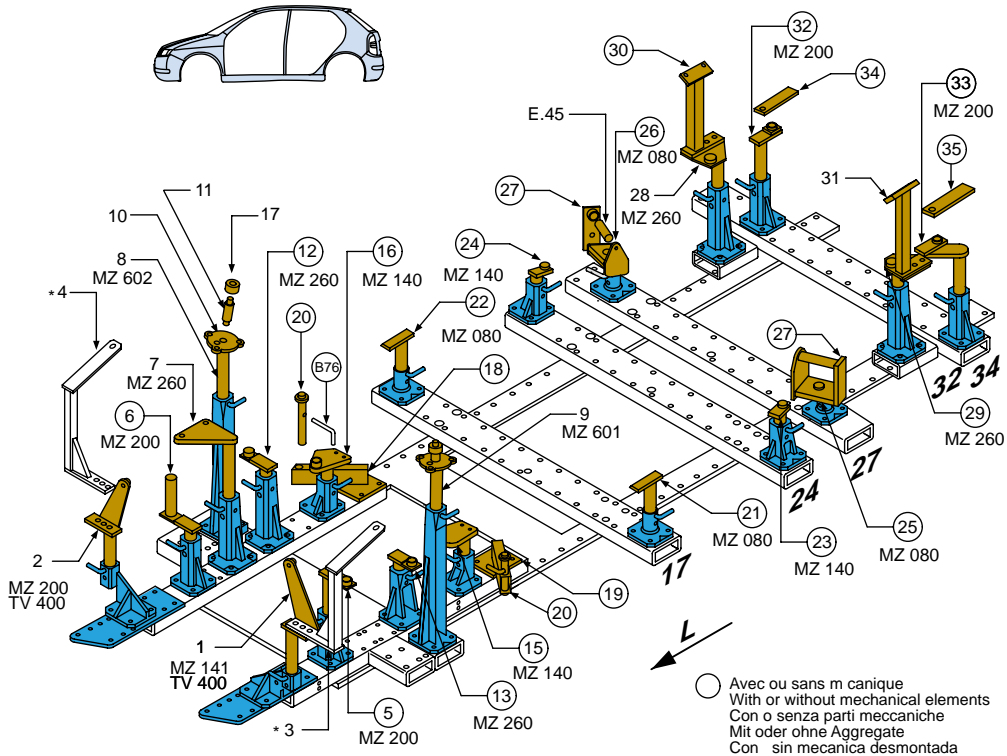




# CELETTE



## SKODA FABIA 1999



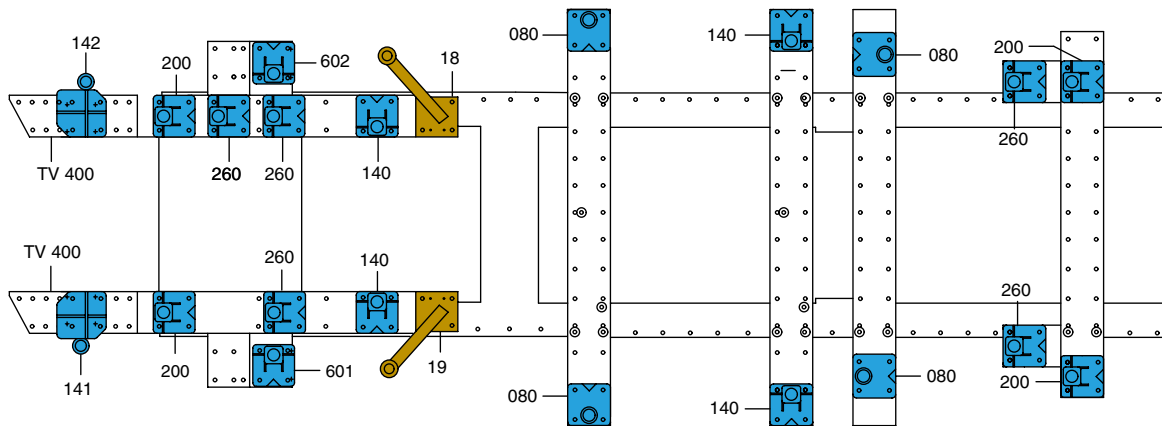
REP.	REFERENCE	PDS	NB	MZ
1	819.7001	4,1	1	141
2	819.7002	4,1	1	142
3	819.7005	3,5	1	260
4	819.7006	3,8	1	200
5	819.7007	3,5	1	260
6	819.7008	1,6	1	862
7	819.7009	1,6	1	601
8	819.7010	1,1	2	2
9	819.7011	0,2	2	4
10	819.7012	1,6	1	140
11	819.7013	1,6	1	140
12	819.7014	0,8	2	4
13	819.7015	2,9	1	140
14	819.7016	2,9	1	080
15	819.7017	0,1	2	4
16	819.7018	4,2	1	140
17	819.7019	4,2	1	260
18	819.7020	1,1	1	260
19	819.7021	2,2	1	140
20	819.7022	2,2	1	080
21	819.7023	1,4	1	140
22	819.7024	1,4	1	080
23	819.7025	3,9	1	080
24	819.7026	3,9	1	080
25	819.7027	1,0	2	4
26	819.7028	3,3	1	260
27	819.7029	3,3	1	260
28	819.7031	2,3	1	140
29	819.7032	2,9	1	140
30	819.7033	3,5	1	200
31	819.7034	0,6	1	200
32	819.7035	0,9	1	200
33	819.7036	2,8	1	200
34	819.7037	3,0	1	200
35	B76	0,1	1	2
36	E.45	0,1	2	2
37				
M 8-30			2	
M 8-35			4	
M 8-45			4	
M 10-20			4	
M 10-25			6	
M 10-30			4	
M 12x1.50-50			2	
M 12x1.50-55			2	
M 12-30			6	
M 12-40			6	
M 12-50			6	
M 12-100			6	
M 10			6	
M 12			6	
<b>819.300</b>				
90 kg		05.10.99	433-D-5A	

\* SKODA FABIA : REF. 819.309 (REP. 3-4)

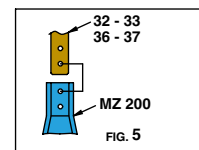
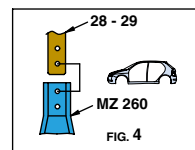
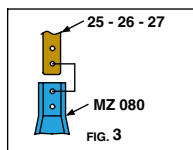
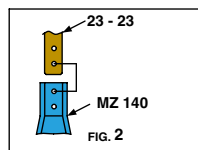
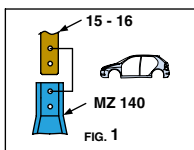
### VAS 5224



PLATFORM



1 2 3 4 5 6 7 8 9 10 11 12 13 14 15 16 17 18 19 20 21 22 23 24 25 26 27 28 29 30 31 32 33 34 35 36



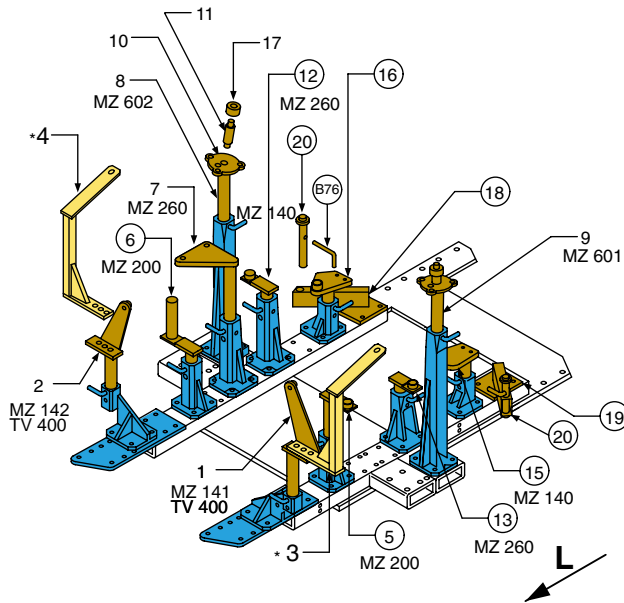




CELETTE



SKODA FABIA 1999

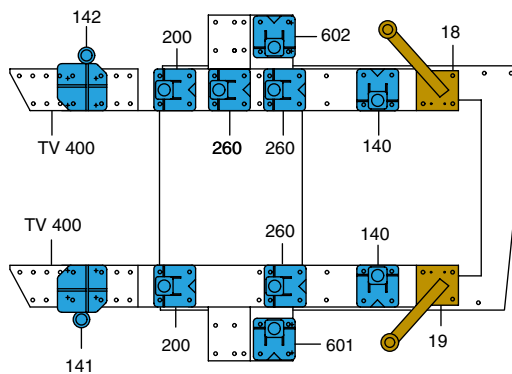


○ Avec ou sans mécanique  
 With or without mechanical elements  
 Con o senza parti meccaniche  
 Mit oder ohne Aggregate  
 Con sin mecanica desmontada



REP.	REFERENCE	PDS	NB	MZ
3	819.7003	2,9	1	
4	819.7004	2,9	1	
	M 8-30 M 8-35		2	2
complément au complementary set to complemento al zusatz zu		<b>819.300</b>		
<b>819.309</b>				
6 kg	06.10.99	433-D-5C		

PLATTFORM



1 2 3 4 5 6 7 8 9 10 11 12 13 14

1	ŠKODA OCTAVIA	07/98	S00.2006.01.99
2	GLAZING, VERGLASUNG, ZASKLENÍ	10/98	S00.2006.02.15
3	PLASTIK, KUNSTOFF, PLASTY	04/99	S00.2006.03.15
4	ŠKODA FABIA	10/99	S00.2006.04.99

Jen pro vnitřní potřebu v servisní síti ŠKODA

© ŠkodaAuto + Verlag Automobil Wirtschaft

Všechna práva a technické změny vyhrazeny.

S00.2006.04.99

Technický stav 10/99

Tento papír byl vyroben z celulózy  
bělené bez pomoci chlóru.